

# NOTICE D'INSTALLATION ET DE MAINTENANCE

## PROJECTEUR BRONZE

### RÉFÉRENCES

Référence	Tension (V)	Puissance (W)	Type d'ampoule	Référence ampoule
PRB12457	230	120	PAR38	AMI12230
PRB12257	24	120	PAR38	AMI12024
PRB180	-	-	sans ampoule	-
PRB15157	12	100	PAR38	-



### I - CONSEILS DE MONTAGE

- Retirer les vis (1) et la collerette (3) du corps du projecteur (7).
- Passer le(s) câble(s) à l'intérieur du projecteur par le(s) presse-étoupe(s) (9).
- Loger correctement le joint inférieur (6) dans sa gorge.
- Faire la connexion des fils en les reliant à la douille (8) et au fil de terre (14).\*
- Visser l'ampoule (5) dans la douille (8).\*
- Placer l'ampoule (5) sur le joint (6).
- Loger le joint supérieur (4) dans la collerette (3).
- Poser la collerette (3) sur l'ampoule (5).
- Serrer les 4 vis (1) progressivement afin que la collerette reste toujours parallèle au corps (7). La collerette (3) doit venir au contact du corps (7).
- Serrer les presse-étoupes (9) avec un couple de 1 à 2,5 Nm.
- Monter le projecteur à l'aide de son pied (10) sur un support fixe. Il doit être totalement immergé de 5 à 10 cm sous le niveau d'eau.
- Monter le cache couleur en option à l'aide des vis (2). (Caches couleur références CCJ150, CCB150, CCV150 ou CCR150).
- Afin d'éviter la surchauffe des câbles électriques, l'installateur veillera à ce que la longueur de câble à l'intérieur du projecteur soit la plus courte possible.

### II - CONSEILS À L'INSTALLATION ÉLECTRIQUE

Il est obligatoire de protéger le circuit d'éclairage de votre fontaine avec un dispositif différentiel 30mA. Voir la norme d'installation NFC15-100 en vigueur.

Il est nécessaire d'utiliser du câble souple étanche prévu pour l'immersion permanente du type HO7RN-8F.

Ces projecteurs doivent impérativement être utilisés immergés.

Le PRB15157 et le PRB12257 fonctionnent uniquement avec un transformateur de sécurité.

### III - MAINTENANCE ET PIÈCES DÉTACHÉES

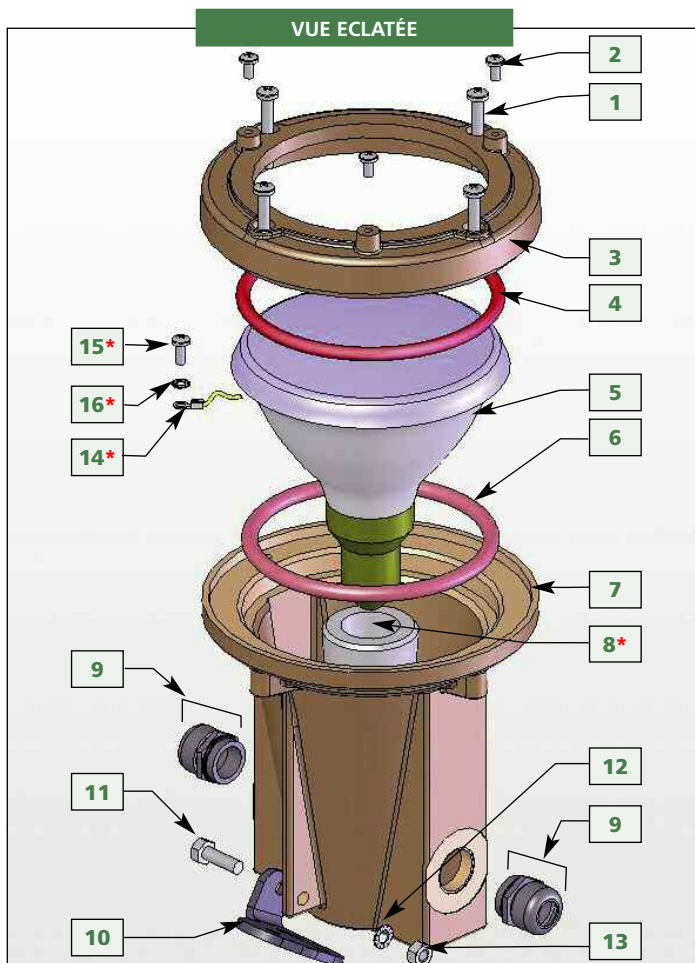
Lors du changement d'ampoule, il est nécessaire de remplacer les deux joints garantissant l'étanchéité du projecteur.

Pour la maintenance du projecteur, vous trouverez ci-dessous les références des pièces détachées à commander.

Repère	Référence	Désignation
1/2/3	PPR0203	Collerette avec visserie
4/6	PPR2101	Jeu de joints
7	PPR0104	Corps non équipé
14/15/16*	PPR1102	Fil de terre avec visserie
8*	PPR1301	Douille porcelaine E27
9	PPR1201	Presse-étoupe complet, jeu de 2 avec bouchon
10/11/12/13	PPR0303	Pied avec visserie
1/2/11/12/13/15/16	PPR5001	Set de visserie

### IV - NOMENCLATURE

Repère	Désignation	Quantité
1	Vis de serrage de la collerette M5x35	4
2	Vis de serrage du cache couleur M4x8	3
3	Collerette	1
4	Joint supérieur	1
5	Ampoule PAR38	1
6	Joint inférieur	1
7	Corps	1
8*	Douille porcelaine E27	1
9	Presse-étoupe	2
10	Pied	1
11	Vis de serrage du pied M6	1
12	Rondelle frein M6	1
13	Ecrou M6	1
14*	Fil de terre	1
15*	Vis de serrage du fil de terre M4	1
16*	Rondelle frein M4	1



\* sauf pour PRB15157.

# INSTALLATION AND MAINTENANCE GUIDE

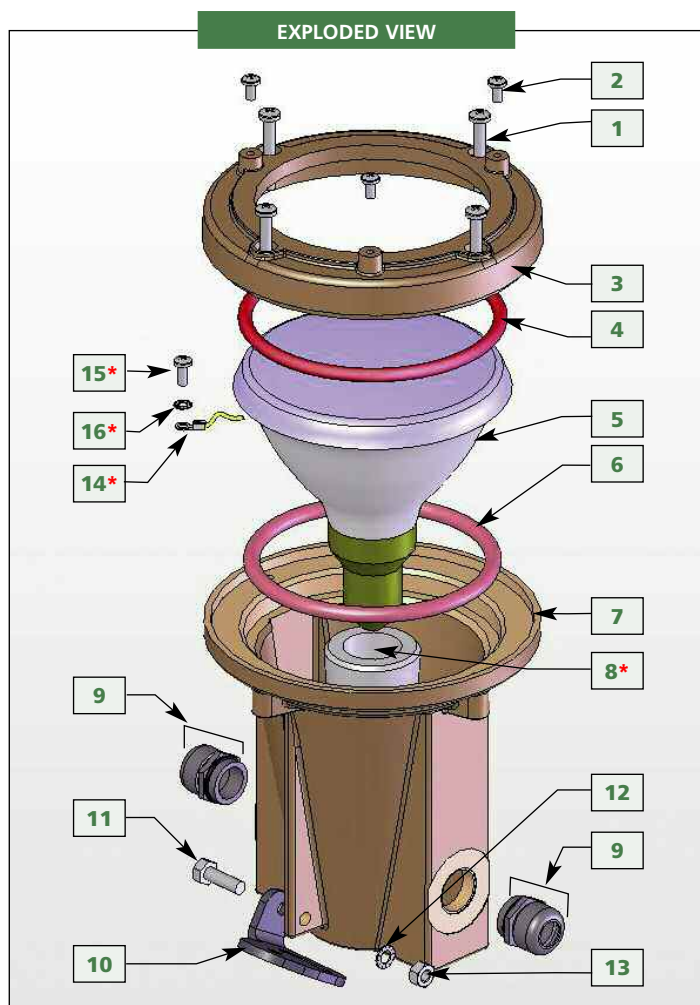
## BRONZE SPOTLIGHT

### REFERENCES

Reference	Voltage (V)	Power (W)	Bulb Type	Bulb Reference
PRB12457	230	120	PAR38	AMI12230
PRB12257	24	120	PAR38	AMI12024
PRB180	-	-	without bulb	-
PRB15157	12	100	PAR38	-

### I - INSTALLATION INSTRUCTIONS

- Remove the screws (1) and the retainer ring (3) from the spotlight body (7).
- Pass the cable(s) into the spotlight through the cable glands (9).
- Correctly insert the lower O-ring (6) in its groove.
- Connect the wires to the socket (8) and connect the ground wire (14).\*
- Screw the bulb (5) into the socket (8).\*
- Place the bulb (5) on the O-ring (6).
- Insert the upper O-ring (4) in the retainer ring (3).
- Put the retainer ring (3) on the bulb (5).
- Tighten the 4 screws (1) so that the retainer ring (3) remains parallel to the body (7). The retainer ring (3) must be in contact with the spotlight body (7).
- The cable glands (9) should be torqued to a value between 1 and 2.5 Nm.
- Install the spotlight on a fixed support by means of its base (10). The spotlight must be completely immersed 5 to 10 cm below the water level.
- Install the optional colour caps with screws (2). (Colour caps references CCI150, CCB150, CCV150 or CCR150).
- In order to avoid over heating of electrical cables, the installer will minimize the length of cable inside the light body.



\* excepted for PRB15157.



### II - ELECTRIC INSTALLATION RECOMMENDATIONS

The electric lighting circuit of your fountain must be protected by a 30 mA differential device. Refer to the NFC 15-100 installation standard in force.

An HO7RN-8F type sealed flexible cable must be used. These spotlights must be immersed before use.

PRB15157 and PRB12257 operate only with a safety transformer.

### III - MAINTENANCE AND SPARE PARTS

When changing a bulb, the two O-rings guaranteeing the spotlight's leak tightness must be replaced.

For spotlight maintenance, refer to the table below for the references of the spare parts to be ordered :

Item	Reference	Designation
1/2/3	PPR0203	Retainer ring with screws
4/6	PPR2101	O-ring set
7	PPR0104	Unequipped body
14/15/16*	PPR1102	Ground wire with screws
8*	PPR1301	E27 porcelain socket
9	PPR1201	Complete cable gland, set of 2 with seal
10/11/12/13	PPR0303	Base with screws
1/2/11/12/13/15/16	PPR5001	Complete set of screws

### IV - PARTS LIST

Item	Designation	Qty
1	Clamping screw of retainer ring M5x35	4
2	Clamping screw for color cap M4x8	3
3	Retainer ring	1
4	Upper O-ring	1
5	PAR38 bulb	1
6	Lower O-ring	1
7	Body	1
8*	E27 porcelain socket	1
9	Cable glands	2
10	Base	1
11	Base clamping screw M6	1
12	Washer M6	1
13	Nut M6	1
14*	Ground wire	1
15*	Ground wire clamping screw M4	1
16*	Washer M4	1