

NOTICE D'INSTALLATION ET DE MAINTENANCE

PROJECTEUR THERMOPLASTIQUE HALOGENE IMMERGEABLE

RÉFÉRENCES

Référence	Tension (V)	Puissance (W)	Type d'ampoule	Référence ampoule
PRPF05157	12	50	GY6.35	AMH050012
PRPF10157	12	100	GY6.35	AMH100012
PRPF100	-	-	sans ampoule	-



I - CONSEILS DE MONTAGE

- Retirer les vis (1), collerette (3), joints (4), vitre (5) réflecteur (8) et support réflecteur (10) du corps du projecteur (13).
- Passer le(s) câble(s) à l'intérieur du projecteur par le(s) presse-étoupe(s) (14).
- Faire la connexion des fils en reliant au deux fils (11) de la douille (9).
- Loger correctement le joint (4) dans la gorge du corps (13).
- Poser le support réflecteur (10) puis le réflecteur (8).
- Connecter l'ampoule (7) dans la douille (9).
- Loger correctement le joint (4) dans la gorge support réflecteur (10).
- Placer la vitre (5) sur le joint (4).
- Loger le joint (4) dans la collerette (3).
- Poser la collerette (3) sur la vitre (5).
- Serrer les 4 vis (1) afin que la collerette (3) reste parallèle au corps (13). Le couple de serrage de ces 4 vis doit être d'environ 2Nm.
- Serrer les presse-étoupes (14) avec un couple de 3 Nm environ.
- Monter le projecteur à l'aide de son pied sur un support fixe. Il doit être totalement immergé à 5 à 10 cm sous le niveau d'eau

II - CONSEILS À L'INSTALLATION ÉLECTRIQUE

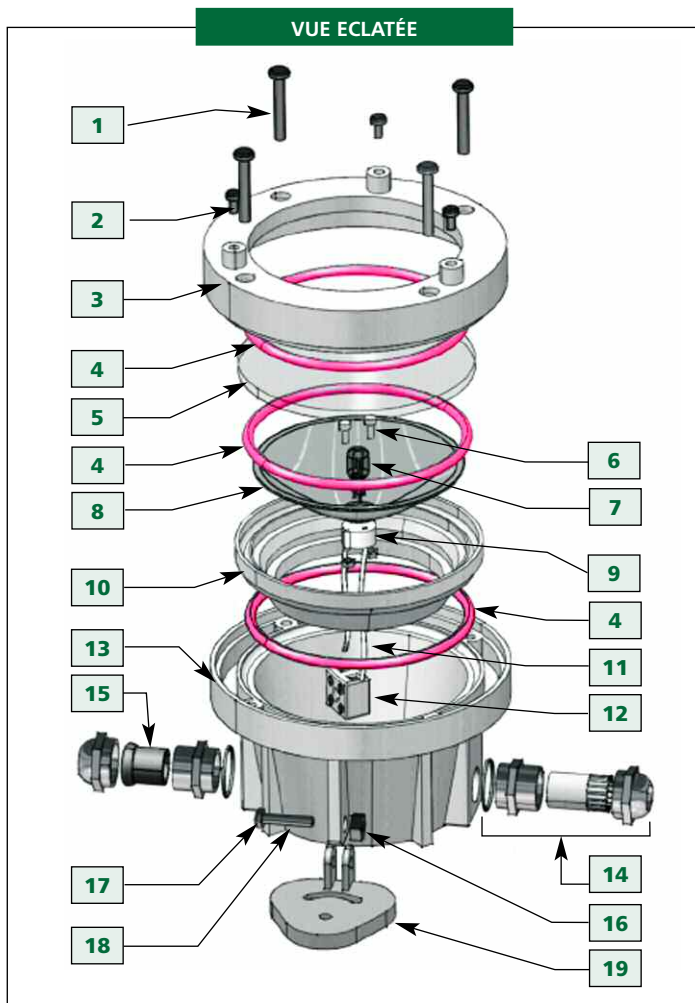
Il est obligatoire de protéger le circuit électrique d'éclairage de votre fontaine avec un disjoncteur différentiel 30mA. Voir norme d'installation en vigueur NFC15-100 de décembre 2002.

Il est aussi nécessaire d'utiliser du câble souple étanche du type HO7RN-F.

III - MAINTENANCE ET PIÈCES DÉTACHÉES

Lors du changement d'ampoule, il est nécessaire de remplacer les joints garantissant l'étanchéité du projecteur.

Pour la maintenance du projecteur, vous trouverez ci dessous les références des pièces détachées à commander.



Repère	Référence	Désignation
1/2/3	PPR0201	Collerette avec visserie
4	PPR2102	Jeu de trois joints
5	PPR3201	Vitre
6/9/11/12	PPR1302	Douille GY6.35 avec fils, domino et vis de serrage du réflecteur
8	PPR3101	Réflecteur
10	PPR0401	Support réflecteur
13	PPR0102	Corps non équipé
14/15	PPR1201	Presse étoupe avec opercule et joint
16 / 17 / 18 / 19	PPR0301	Pied avec visserie

IV - NOMENCLATURE

Repère	Désignation	Quantité
1	Vis de serrage de la collerette M5x30	4
2	Vis de serrage du cache couleur M4x8	3
3	Collerette	1
4	Joint	3
5	Vitre	1
6	Vis de serrage du réflecteur	2
7	Ampoule	1
8	Réflecteur	1
9	Douille GY6.35	1
10	Support réflecteur	1
11	Fil de connexion de la douille	2
12	Domino de connexion	1
13	Corps	1
14	Presse étoupe	2
15	Opercule du presse-étoupe	1
16	Ecrou M6	1
17	Vis de serrage du pied M6 x 25	1
18	Rondelle éventail M6	1
19	Pied	1

INSTALLATION AND MAINTENANCE GUIDE

THERMOPLASTIC HALOGENE UNDERWATER LIGHT

REFERENCES

Reference	Voltage (V)	Power (W)	Bulb Type	Bulb Reference
PRPF05157	12	50	GY6.35	AMH050012
PRPF10157	12	100	GY6.35	AMH100012
PRPF100	-	-	without bulb	-



I - INSTALLATION INSTRUCTIONS

- Remove the screws (1), ring (3), seals (4), glass (5) reflector (8) and reflector support (10) of the spotlight body (13).
- Thread the wire(s) into the spotlight by the cable gland(s) (14).
- Connect the wires by connecting them to the two wires (11) of the socket (9).
- House the joint correctly (4) in the body groove (13).
- Install the reflector support (10) then the reflector (8).
- Connect the bulb (7) in the socket (9).
- House the joint correctly (4) in the reflector support groove (10).
- Place the glass (5) over the seal (4).
- House the seal (4) in the ring (3).
- Install the ring (3) over the glass (5).
- Tighten the 4 screws (1) so that the ring (3) remains parallel with the body (13). The tightening torque of these 4 screws must be of approx 2 Nm.
- Tighten the cable glands (14) with a torque of approx 3 Nm.
- Mount the spotlight on its base on a fixed support. It must be totally immersed at 5 to 10 cm under the water surface.

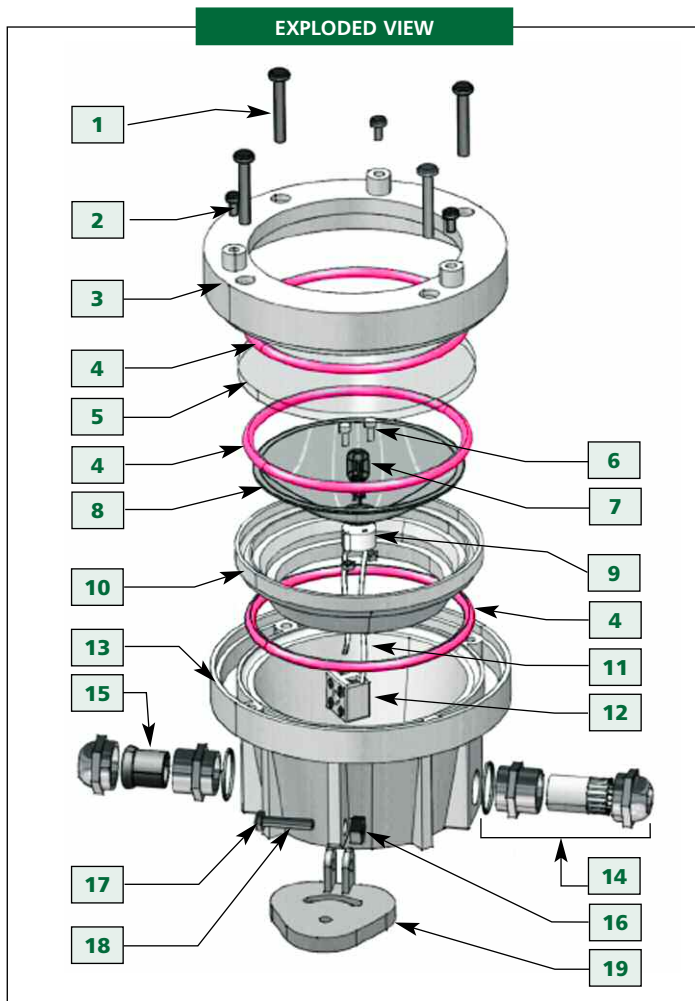
II - ELECTRIC INSTALLATION RECOMMENDATIONS

The lighting electrical circuit of your fountain must be protected by a 30 mA differential circuit breaker. See installation standard in force NFC15-100 of December 2002. It is also necessary to use a HO7RN-F type waterproof flexible cable.

III - MAINTENANCE AND SPARE PARTS

When changing the bulb, it is necessary to replace the seals that ensure the waterproofing of the spotlight.

For servicing the spotlight, you will find below the references of the spare parts to order.



Item	Reference	Designation
1/2/3	PPR0201	Ring with screws
4	PPR2102	Set of three seals
5	PPR3201	Glass
6/9/11/12	PPR1302	Socket GY6.35 with wires, ceramic connector and reflector tightening screws
8	PPR3101	Reflector
10	PPR0401	Reflector support
13	PPR0102	Non equipped body
14/15	PPR1201	Cable gland with gate and seal
16 / 17 / 18 / 19	PPR0301	Base with screws

IV - PARTS LIST

Item	Designation	Qty
1	Clamping screw for ring M5x30	4
2	Clamping screw for colour cover M4x8	3
3	Ring	1
4	Seal	3
5	Glass	1
6	Reflector clamping screw	2
7	Bulb	1
8	Reflector	1
9	Socket GY6.35	1
10	Reflector support	1
11	Socket connection wire	2
12	Ceramic connector	1
13	Body	1
14	Cable gland	2
15	Cable gland shutter	1
16	M6 screw	1
17	Clamping screw for base M6 x 25	1
18	M6 fan washer	1
19	Base	1