

**Bonde de vidange BVB**  
**BVB drainage plug**

Vidange facilitée



- ✓ BVB 75
- ✓ BVB 110

**Caractéristiques techniques**  
**Technical characteristics**

Bonde de vidange en bronze à sceller en fond de bassin.

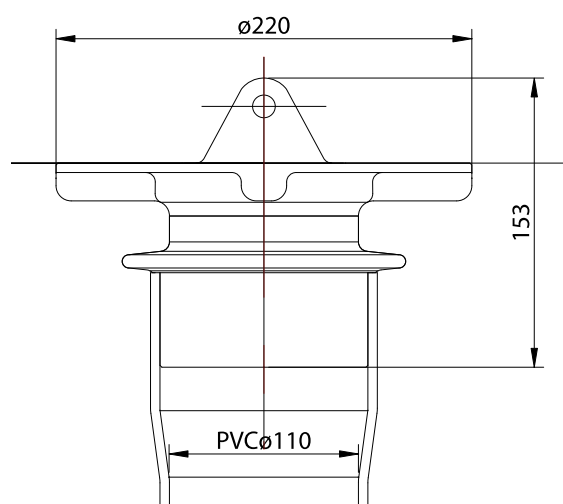
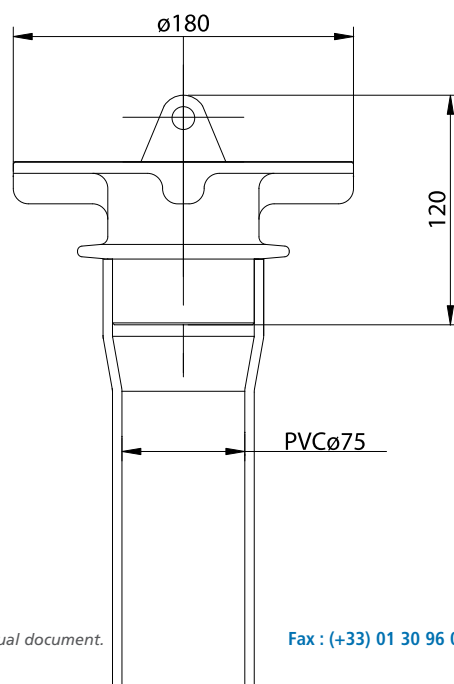
*Bronze drainage plug for sealing in the basin bottom.*

Pour une évacuation efficace, prévoir une légère pente dans le fond du bassin afin d'installer la bonde au point le plus bas de celui-ci.

*For efficient drainage, there should be a slight slope in the basin bottom to install the plug at its lowest point.*

	BVB 75	BVB 110
Raccordement (int/ext) <i>Connection (int/ext)</i>	2" F / ø 75 mm M	3" F / ø 110 mm M
Poids - <i>Weight</i>	4.46 kg	8.92 kg
Matériaux - <i>Materials</i>	bronze - <i>bronze</i>	bronze - <i>bronze</i>

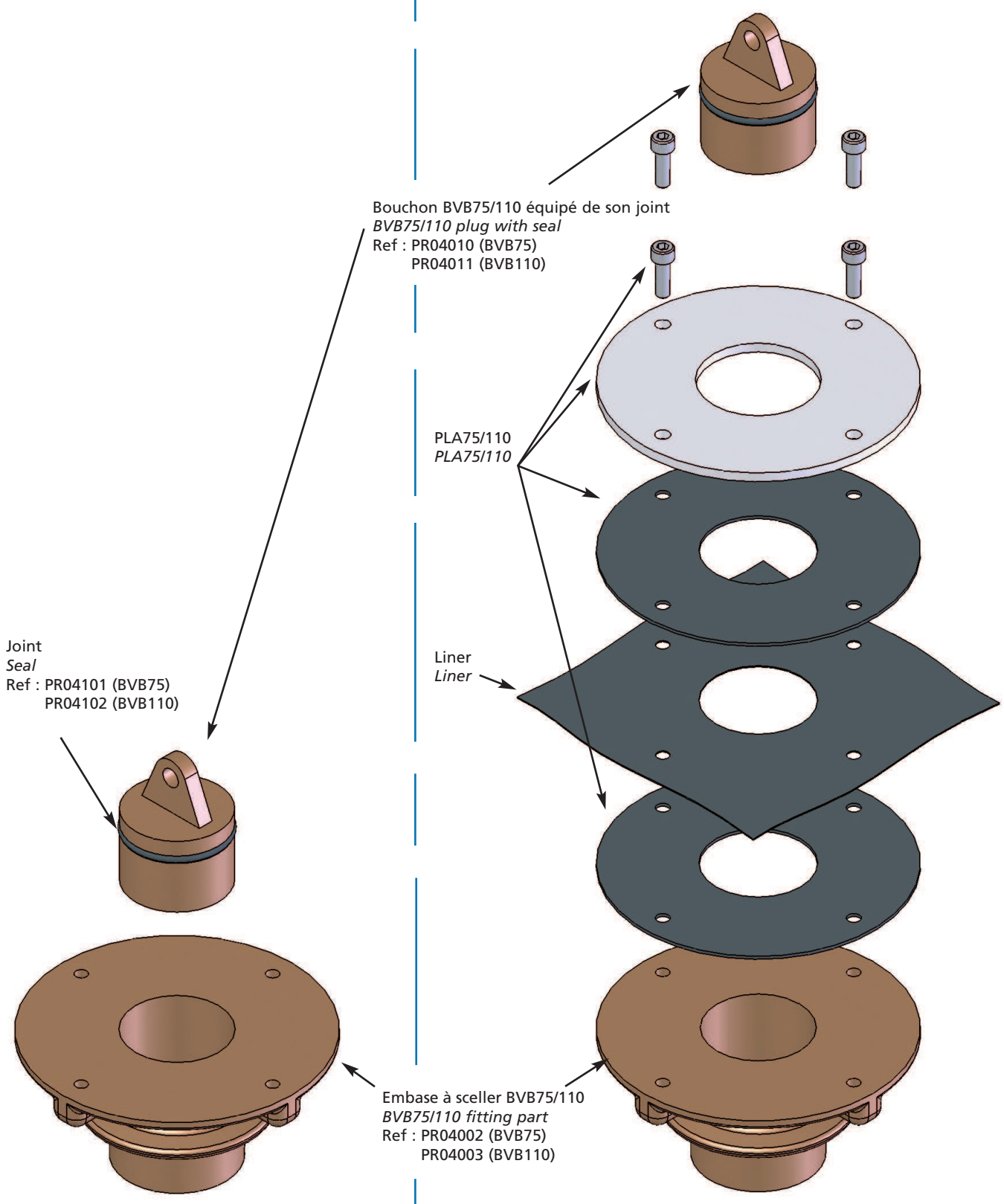
**Schémas techniques**  
**Technical schemas**



**Montage des BVB 75/110 avec et sans liner**  
**BVB 75/110 assembly with and without liner**

*Sans liner - Without Liner*

*Avec liner - With Liner*



Voir fiche technique 04 050 01 PLA - See technical information 04 050 01 PLA