

Bondes d'aspiration BVG
BVG suction plugs



- ✓ BVG 75
- ✓ BVG 110

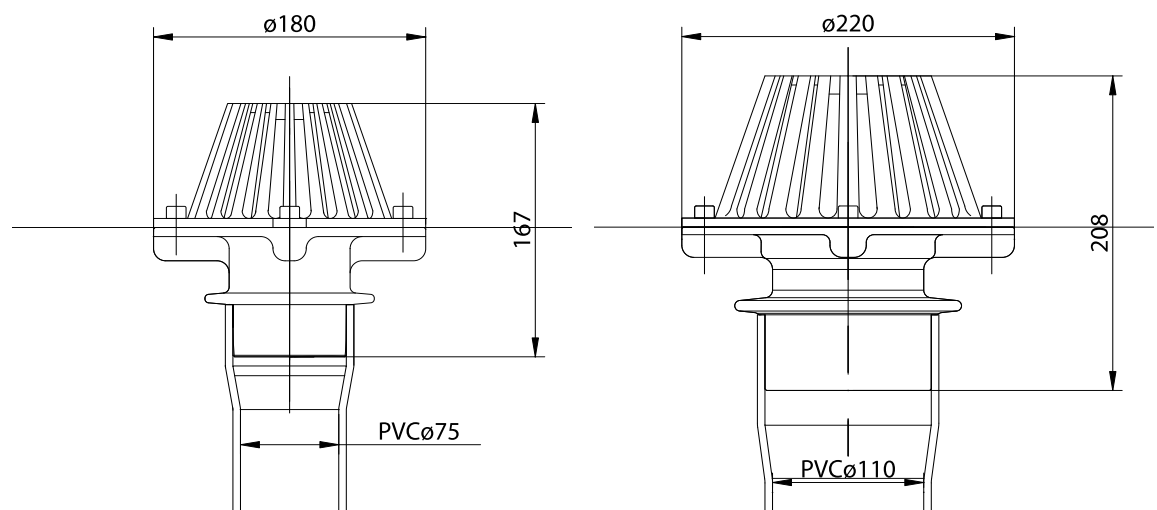
Caractéristiques techniques
Technical characteristics

Les bondes avec grille sont utilisées pour le retour d'eau vers les pompes, mais également pour permettre la vidange des bassins. Dans ce cas, elles sont raccordées à une canalisation équipée d'une vanne.

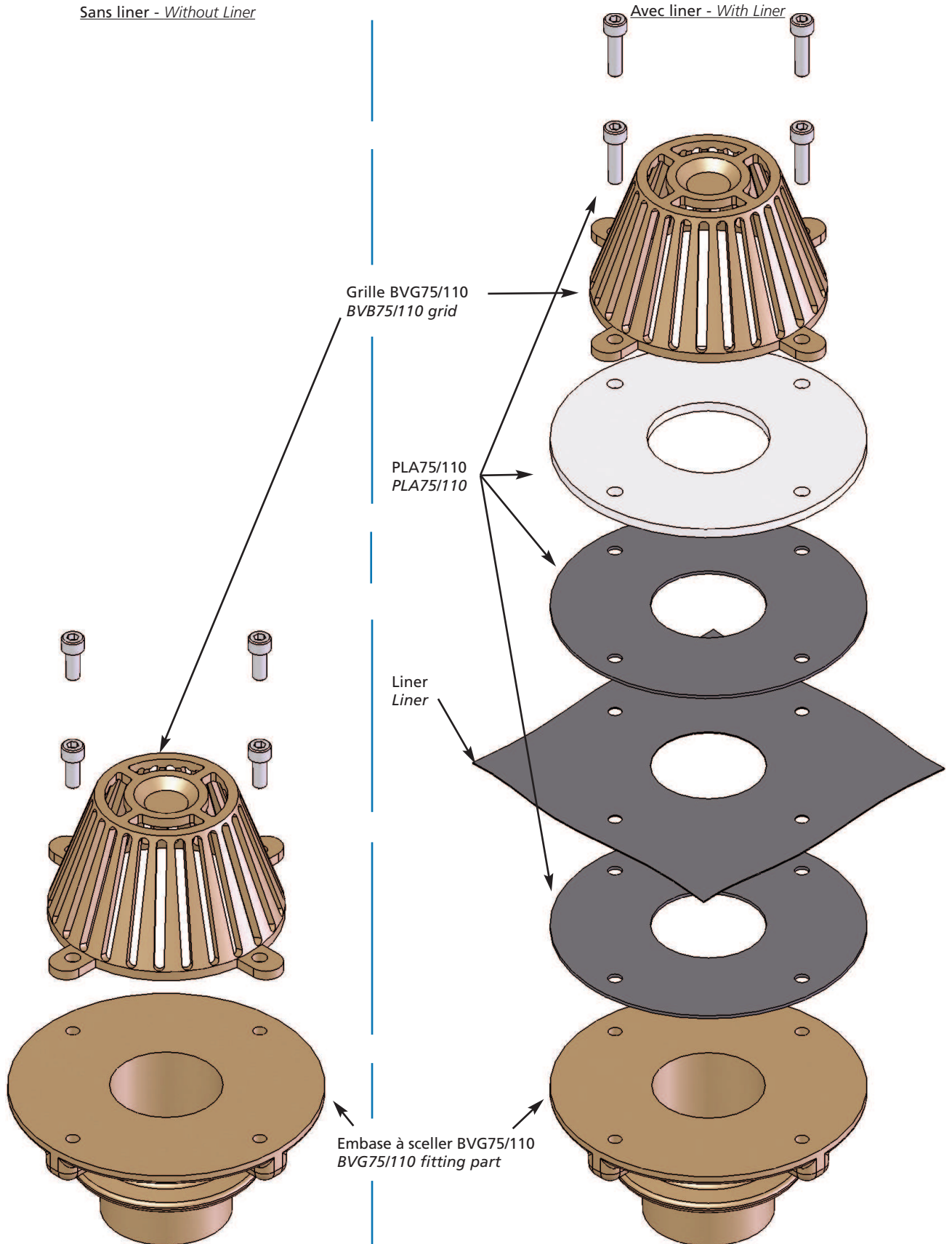
The plugs with grids are used for the return of water to the pumps, but also for draining the basins. In this case, they are connected to pipes fitted with a valve.

	BVG 75	BVG 110
Raccordement (int / ext) Connection (int / ext)	2" F / ø 75 mm M	3" F / ø 110 mm M
Poids - Weight	4.60 kg	9.85 kg
Matériaux - Materials	Bronze - Bronze	Bronze - Bronze

Schémas techniques
Technical schemas



Montage des BVG75/110 avec et sans liner
BVG75/110 assembly with and without liner



Voir fiche technique 04 050 01 PLA - See technical information 04 050 01 PLA

04 025 01 - 06/2010 - Page 2/2