

# NOTICE D'INSTALLATION ET DE MAINTENANCE

## PROJECTEUR BRONZE 6 LED LUXEON 3 CANAUX



### RÉFÉRENCES

**PRLB306** ●●●●●●

Optiques	
10	10°
25	25°
45	45°

Câble	
Longueur de câble si non précisé : 5m	

Couleurs	
1	Rouge Vert Bleu
7	Blanc et ambre
8	Blanc dynamique
C	Bleu Blanc Ambre



### I - CONSEILS D'INSTALLATION

Le projecteur est livré prêt à l'emploi. Il ne peut être recâblé par le client. Il n'est pas prévu de câblage « en ligne », le projecteur n'est équipé que d'un seul presse-étoupe. Il peut être alimenté en 700mA ou 350mA. Dans le cas d'une alimentation en 700mA, le projecteur devra demeurer immergé sous au moins 5cm d'eau. En 350mA, il peut être utilisé immergé ou hors d'eau. Les drivers/alimentations compatibles sont les suivants :

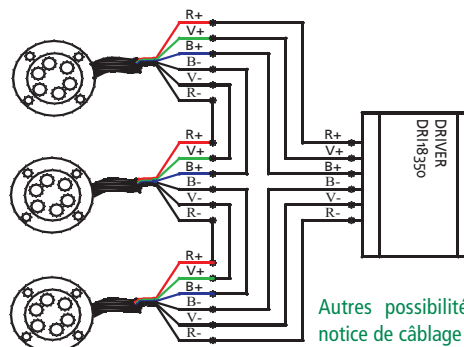
Référence	Type	Nombre maxi de projecteurs
DRI18350	350mA	3, branchés en série
DRI36350	350mA	6, branchés en série
DRI18700	700mA	3, branchés en série
DRI36700	700mA	6, branchés en série
DRI48350	350mA	nous consulter
DRI48700	700mA	nous consulter

Le projecteur n'est garanti qu'avec ces drivers. Les connexions électriques doivent toujours se faire hors tension. Les LED étant très sensibles aux décharges électrostatiques, il est interdit de réaliser les connexions par soudure.

Le projecteur est doté de trois circuits (le plus souvent rouge-vert-bleu). Dans le cas du raccordement de plusieurs projecteurs sur un seul driver, les projecteurs se raccordent en série, circuit par circuit (voir schéma). Ne jamais connecter deux circuits en parallèle. Par ailleurs, nous préconisons l'utilisation des connecteurs étanches série SCE (cf. fiche technique n°03\_070\_10) pour faciliter la maintenance. Nous contacter pour connaître les longueurs maxi. de câble.

Les couleurs de fils sont les suivantes : rouge : circuit rouge, borne + ; rouge-noir : circuit rouge, borne - ; vert : circuit vert, borne + ; vert-noir : circuit vert, borne - ; bleu : circuit bleu, borne + ; bleu-noir : circuit bleu, borne -.

### II - SCHÉMA DE RACCORDEMENT



Autres possibilités de connexion : voir notice de câblage n°N03\_035\_90

### III - MAINTENANCE ET PIÈCES DÉTACHÉES

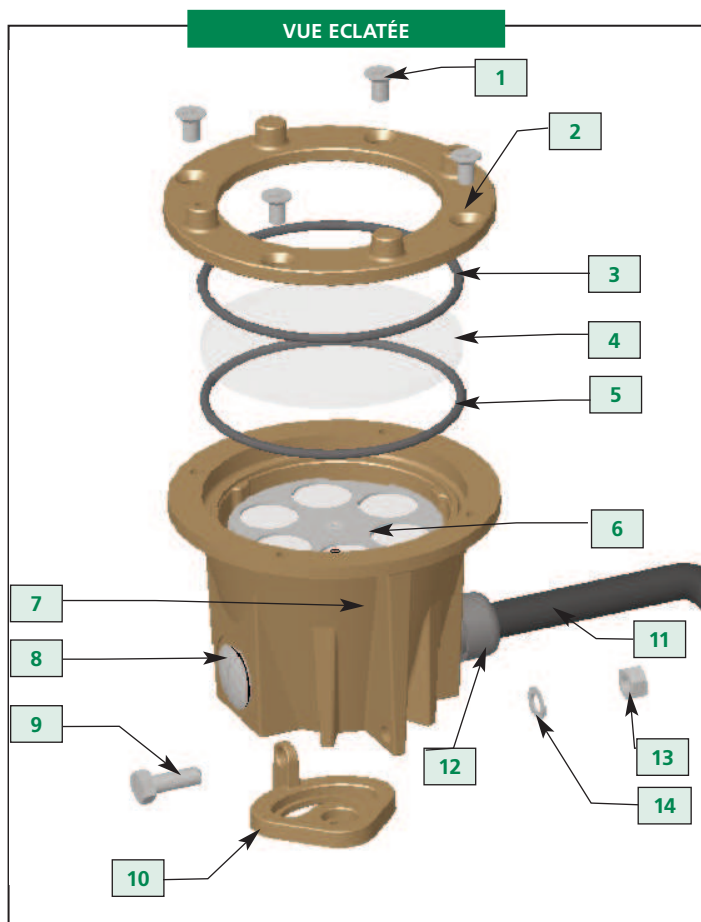
Le projecteur doit être régulièrement nettoyé pour éviter les dépôts de calcaire et autres salissures. Utiliser un chiffon doux et de l'eau savonneuse. Le projecteur ne peut-être dépanné par le client. Le module notamment ne peut être remplacé. Certaines pièces peuvent cependant être fournies suivant les références ci-dessous :

Repère	Référence	Désignation
1/2	PPR0202	Collerette avec visserie
3/5	PPR2103	Jeu de joints
4	PPR3202	Verre
9/10/13/14	PPR0302	Pied avec visserie
1/9/13/14	PPR0303	Set de visserie
-	SCE701	Connecteur mâle IP68
-	SCE702	Connecteur femelle IP68
12	CAB607	Câble 6x0,75mm <sup>2</sup>

Si le verre est cassé ou fissuré il doit être remplacé. Si l'intérieur du projecteur a été exposé à l'humidité ou à la poussière, nous consulter avant toute intervention. Les joints d'étanchéité peuvent être changés préventivement sans remplacement du verre.

### IV - NOMENCLATURE

Repère	Désignation	Quantité
1	Vis de serrage de la collerette	4
2	Collerette	1
3	Joint supérieur	1
4	Vitre en verre trempé	1
5	Joint inférieur	1
6	Module 6 LED Luxeon AQUAPRISM - Réf. PX171 - 700mA max. (17W max.)	1
7	Corps	1
8	Bouchon	1
9	Vis de fixation du pied M6	1
10	Pied de fixation	1
11	Câble d'alimentation étanche	1
12	Presse-étoupe	1
13	Ecrou H M6	1
14	Rondelle frein M6	1



# INSTALLATION AND MAINTENANCE GUIDE

## 6 LUXEON LED<sub>s</sub> BRONZE SPOTLIGHT 3 CHANNELS



### REFERENCES

**PRLB306** ●●●●●●

Optics	
10	10°
25	25°
45	45°

**Cable**  
Cable length if not mentioned : 5m

Colors	
1	Red Green Blue
7	White and Amber
8	Dynamic white
C	Blue White and Amber



### I - INSTALLATION INSTRUCTIONS

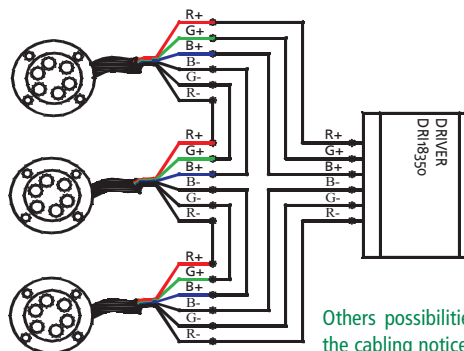
The light is delivered ready for use. You cannot change the cable. The light is delivered with only one cable gland. The installation of several lights «in-line» is not provided. The light can be powered at 350mA or 700mA. When powered at 700mA it must be immersed under, at least, 5cm of water. In case of out-of-water use, consult us. Compatible drivers/power supplies are :

Reference	Type	Max number of spotlight
DRI18350	350mA	3, with serial connection
DRI36350	350mA	6, with serial connection
DRI18700	700mA	3, with serial connection
DRI36700	700mA	6, with serial connection
DRI48350	350mA	consult us
DRI48700	700mA	consult us

Warranty void if the light is used with another driver (not AQUAPRISM branded). Electrical connections must be done when power is off. LEDs are very sensitive to electrostatic discharges, do not use soldering to make the connections. The light is provided with three circuits (most often red, green, blue). When several lamps are connected to the same driver, lamps must be connected in serie, circuit by circuit (see electrical diagram). Never connect two circuits in parallel. We also recommend to use the SCE's series of waterproof connectors (datasheet n°03\_070\_10) to ease the maintenance.

Colors of wires are : red : red circuit, + terminal ; red&black : red circuit, - terminal ; green : green circuit, + terminal ; green&black : green circuit, - terminal ; blue : blue circuit, + terminal ; blue&black : blue, - terminal.

### II - CONNECTION DIAGRAM



Others possibilities of connections : refer to the cabling notice n°N03\_035\_90

### III - MAINTENANCE AND SPARE PARTS

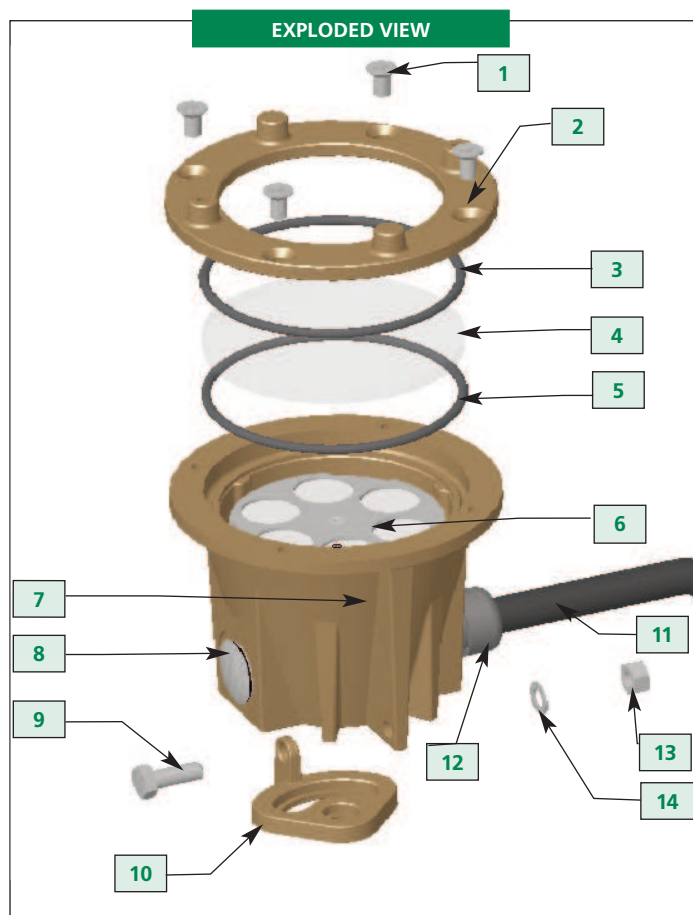
The light can't be fixed by the user. Especially, the module can't be replaced. However, some spare parts can be ordered, following these references :

Item	Reference	Designation
1/2	PPR0202	Screws of the retainer ring
3/5	PPR2103	Kit of seals
4	PPR3202	Glass
9/10/13/14	PPR0302	Fixatino leg with its screws
1/9/13/14	PPR5003	Kit of screws
-	SCE701	Male waterproof connector (IP68)
-	SCE702	Female waterproof connector (IP68)
12	CAB607	Cable 6x0.75mm <sup>2</sup>

The glass must be replaced if it is broken or cracked. If the inside of the light has been exposed to water, humidity or dust, please contact us before any maintenance action. O-ring seals can be replaced preventively without replacing the glass.

### IV - PARTS LIST

Item	Designation	Quantity
1	Retainer ring's screw	4
2	Retainer ring	1
3	Upper O-ring	1
4	Toughened glass	1
5	Lower O-ring	1
6	6 LED Luxeon module AQUAPRISM - Réf. PX171 - 700mA max. (17W max.)	1
7	Base	1
8	Cap	1
9	Support's screw (M6)	1
10	Fixation support	1
11	Waterproof power supply cable	1
12	Cable gland	1
13	M6 nut	1
14	M6 washer	1



### RÉFÉRENCES

PRLB306 ●●●●●●

Optiques	
10	10°
25	25°
45	45°

**Câble**  
Longueur de câble  
si non précisé : 5m

Couleurs	
2	Rouge
3	Vert
4	Bleu
5	Blanc chaud
6	Blanc froid
9	Blanc neutre
B	Ambre



### I - CONSEILS D'INSTALLATION

Le projecteur est livré prêt à l'emploi. Il ne peut être recâblé par le client. Il n'est pas prévu de câblage « en ligne », le projecteur n'est équipé que d'un seul presse-étoupe. Il peut être alimenté en 700mA ou 350mA. Dans le cas d'une alimentation en 700mA, le projecteur devra demeurer immergé sous au moins 5cm d'eau. En 350mA, il peut être utilisé immergé ou hors d'eau. Les drivers/alimentations compatibles sont les suivants :

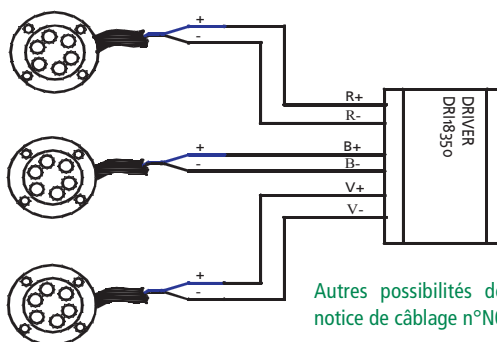
Référence	Type	Nombre maxi de projecteurs
DRI18350	350mA	3 (1 par canal)
DRI36350	350mA	6, (2 par canal)
DRI18700	700mA	3, (1 par canal)
DRI36700	700mA	6, (2 par canal)
DRI48350	350mA	nous consulter
DRI48700	700mA	nous consulter
ALIM350C18 (C20)	350mA	nous consulter
ALIM700C35	700mA	nous consulter

Le projecteur n'est garanti qu'avec ces drivers. Les connexions électriques doivent toujours se faire hors tension. Les LED étant très sensibles aux décharges électrostatiques, il est interdit de réaliser les connexions par soudure.

Dans le cas du raccordement de plusieurs projecteurs sur même canal, les projecteurs se raccordent en série). Ne jamais connecter deux circuits en parallèle. Par ailleurs, nous préconisons l'utilisation des connecteurs étanches série SCE (cf. fiche technique n°03\_070\_10) pour faciliter la maintenance. Nous contacter pour connaître les longueurs maxi. de câble.

Les couleurs de fils sont les suivantes : borne + : marron, borne - : bleu.

### II - SCHÉMA DE RACCORDEMENT



Autres possibilités de connexion : voir notice de câblage n°N03\_035\_90

### III - MAINTENANCE ET PIÈCES DÉTACHÉES

Le projecteur doit être régulièrement nettoyé pour éviter les dépôts de calcaire et autres salissures. Utiliser un chiffon doux et de l'eau savonneuse.

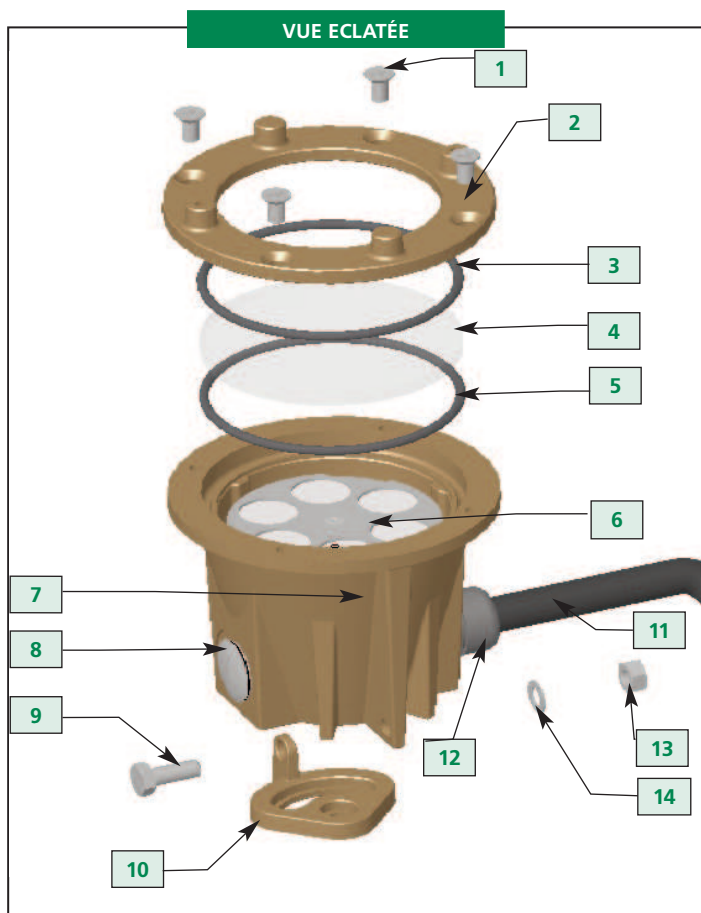
Le projecteur ne peut-être dépanné par le client. Le module notamment ne peut être remplacé. Certaines pièces peuvent cependant être fournies suivant les références ci-dessous :

Repère	Référence	Désignation
1/2	PPR0202	Collerette avec visserie
3/5	PPR2103	Jeu de joints
4	PPR3202	Verre
9/10/13/14	PPR0302	Pied avec visserie
1/9/13/14	PPR0303	Set de visserie
-	SCE401	Connecteur mâle IP68
-	SCE402	Connecteur femelle IP68
12	CAB607	Câble 6x0,75mm <sup>2</sup>

Si le verre est cassé ou fissuré il doit être remplacé. Si l'intérieur du projecteur a été exposé à l'humidité ou à la poussière, nous consulter avant toute intervention. Les joints d'étanchéité peuvent être changés préventivement sans remplacement du verre.

### IV - NOMENCLATURE

Repère	Désignation	Quantité
1	Vis de serrage de la collerette	4
2	Collerette	1
3	Joint supérieur	1
4	Vitre en verre trempé	1
5	Joint inférieur	1
6	Module 6 LED Luxeon AQUAPRISM - Réf. PX171 - 700mA max. (17W max.)	1
7	Corps	1
8	Bouchon	1
9	Vis de fixation du pied M6	1
10	Pied de fixation	1
11	Câble d'alimentation étanche	1
12	Presse-étoupe	1
13	Ecrou H M6	1
14	Rondelle frein M6	1



## INSTALLATION AND MAINTENANCE GUIDE

### 6 LUXEON LEDs MONOCHROME BRONZE SPOTLIGHT



#### REFERENCES

PRLB306 ●●●-●

Optics	
10	10°
25	25°
45	45°

**Cable**  
Cable length if not mentioned : 5m

Colors	
2	Red
3	Green
4	Blue
5	Warm white
6	Cool white
9	Neutral white
B	Amber



#### I - INSTALLATION INSTRUCTIONS

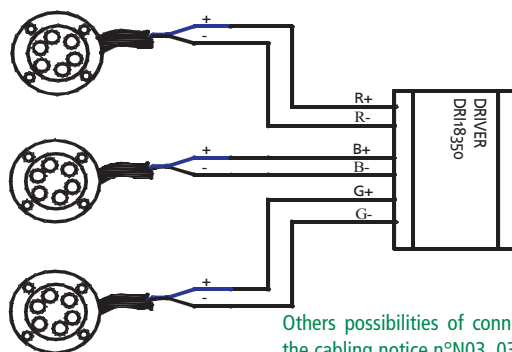
The light is delivered ready for use. You cannot change the cable. The light is delivered with only one cable gland. The installation of several lights «in-line» is not provided. The light can be powered at 350mA or 700mA. When powered at 700mA it must be immersed under, at least, 5cm of water. In case of out-of-water use, consult us. Compatible drivers/power supplies are :

Reference	Type	Max number of spotlight
DRI18350	350mA	3 (1 per channel)
DRI36350	350mA	6, (2 per channel)
DRI18700	700mA	3, (1 per channel)
DRI36700	700mA	6, (2 per channel)
DRI48350	350mA	consult us
DRI48700	700mA	consult us
ALIM350C18 (C20)	350mA	consult us
ALIM700C35	700mA	consult us

Warranty void if the light is used with another driver (not AQUAPRISM branded). Electrical connections must be done when power is off. LEDs are very sensitive to electrostatic discharges, do not use soldering to make the connections. When several lamps are connected to the same driver, lamps must be connected in serie, circuit by circuit (see electrical diagram). Never connect two circuits in parallel. We also recommend to use the SCE's series of waterproof connectors (datasheet n°03\_070\_10) to ease the maintenance.

Colors of wires are : terminal + : brown (or red), terminal - : blue (or black).

#### II - CONNECTION DIAGRAM



Others possibilities of connections : refer to the cabling notice n°N03\_035\_90

#### III - MAINTENANCE AND SPARE PARTS

The light can't be fixed by the user. Especially, the module can't be replaced. However, some spare parts can be ordered, following these references :

Item	Reference	Designation
1/2	PPR0202	Screws of the retainer ring
3/5	PPR2103	Kit of seals
4	PPR3202	Glass
9/10/13/14	PPR0302	Fixatino leg with its screws
1/9/13/14	PPR5003	Kit of screws
-	SCE401	Male waterproof connector (IP68)
-	SCE402	Female waterproof connector (IP68)
12	CAB607	Cable 6x0.75mm <sup>2</sup>

The glass must be replaced if it is broken or cracked. If the inside of the light has been exposed to water, humidity or dust, please contact us before any maintenance action. O-ring seals can be replaced preventively without replacing the glass.

#### IV - PARTS LIST

Item	Designation	Quantity
1	Retainer ring's screw	4
2	Retainer ring	1
3	Upper O-ring	1
4	Toughened glass	1
5	Lower O-ring	1
6	6 LED Luxeon module	1
AQUAPRISM - Réf. PX171 - 700mA max. (17W max.)		
7	Base	1
8	Cap	1
9	Support's screw (M6)	1
10	Fixation support	1
11	Waterproof power supply cable	1
12	Cable gland	1
13	M6 nut	1
14	M6 washer	1

