

Sorties analogique DMX

DMX analogic outputs

, G p D O S R X U 6 H O 8 W P H S U H V

- ✓ PX 292
- ✓ PX 227

Caractéristiques techniques
Technical characteristics

Ces différents produits permettent de commander les différents éléments de votre armoire. Des solutions existent pour commander circuits d'éclairage, pompes, variateurs de pompe, WPS, électrovannes...

Le PX 292 s'adresse aux installations plus importantes incluant un ou plusieurs variateurs sur des pompes triphasées. Grâce à ses 8 sorties 4-20mA, vous pouvez commander jusqu'à 8 variateurs à l'aide de votre contrôleur DMX.

Le PX 227 s'adresse aux installations plus importantes incluant un ou plusieurs variateurs sur des pompes triphasées. Grâce à ses 8 sorties 0-10V, vous pouvez commander jusqu'à 8 variateurs à l'aide de votre contrôleur DMX.

Les boutons des modules permettent de configurer l'adressage DMX des sorties, de paramétrer certains comportements et d'exécuter des scénarios pré-programmés (sauf PX 232).

With these products, you will be able to command different devices. There are solutions to pilot lighting, pumps, variable frequency drive, WPS, solenoid valves.

The PX 292 is for bigger installations including VFD (variable frequency drive) for three-phase pumps. Thanks to its eight 4-20mA outputs, you can drive until 8 VFD with your DMX controller.

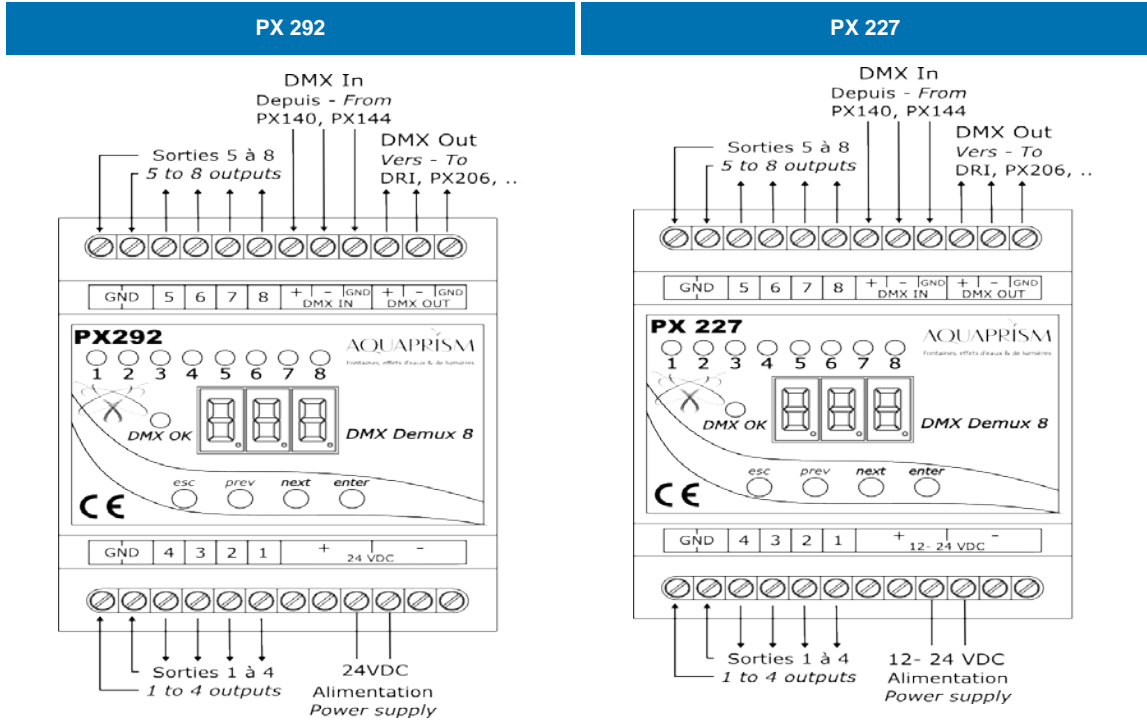
The PX 227 is for bigger installations including VFD (variable frequency drive) for three-phase pumps. Thanks to its eight 0-10 V outputs, you can drive until 8 VFD with your DMX controller.

Module buttons allow to set up DMX address for each output, configure some settings and launch some pre-programmed animations (except on PX232).

Caractéristiques
Technical characteristics

	PX 292	PX 227
Alimentation <i>Power supply</i>	12-24 VDC 190 mA max	12-24 VDC 250 mA max
Tension de sortie <i>Output voltage</i>	4 – 20mA	0 à - to 10 V
Courant maximal par sortie <i>Max current per output</i>	20mA	10 mA
Nombre de sortie(s) <i>Output switche(s)</i>	8	8
Fixation - Fixation	Rail DIN 35 mm <i>35 mm DIN rail</i>	Rail DIN 35 mm <i>35 mm DIN rail</i>
Dimensions - Dimensions	85 x 70 x 60 mm	85 x 70 x 60 mm

Caractéristiques techniques
Technical characteristics



Dimensions
Dimensions

