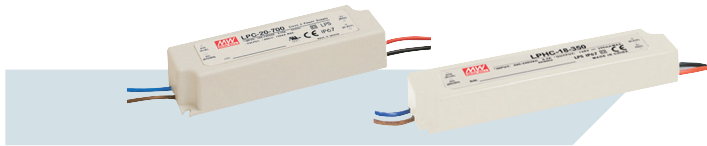


Alimentation stabilisée pour éclairage LED monochrome
Monochromatic LED fountain lights power supply adaptor

Régulation automatique en fonction du nombre de LED
350 mA ou 700 mA



IP 67

- ✓ ALIM 350C18
- ✓ ALIM 350C20
- ✓ ALIM 700C20
- ✓ ALIM 700C35

Caractéristiques techniques
Technical characteristics

ALIM 350C, et ALIM 700C sont des alimentations stabilisées en courant pour l'alimentation directe des projecteurs LED monochromes. Elles sont une solution économique en remplacement des drivers lorsqu'on n'a pas besoin d'éclairage dynamique.

ALIM 350C and ALIM 700C are stabilized current sources provided for monochrome LED spotlights direct supply. They are a cheap solution when there is no dynamic lighting.

Elles sont prévues pour un montage vissé avec 2 vis non fournies. Les alimentations ont un degré de protection IP67 à condition que les raccordements soient du même degré de protection.

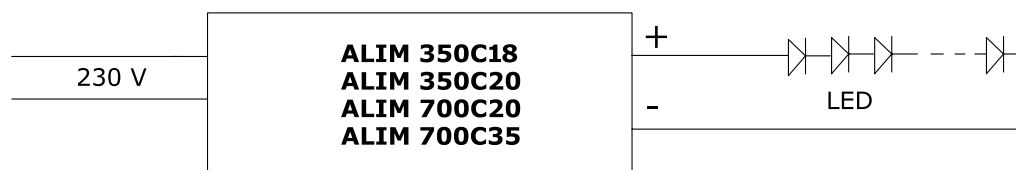
They are adapted for mounting with 2 screws not provided. The power supply adaptors are IP67 protection degree, providing that the connections are at the same or higher IP grade.

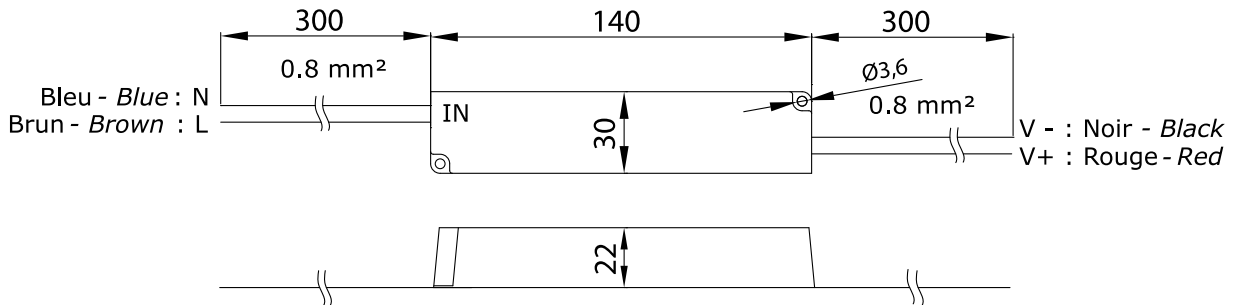
Les alimentations 350C18 et 350C20 sont interchangeableables, elles ne diffèrent que par leurs dimensions.

The power supply adaptors 350C18 and 350C20 are interchangeable, they are only different by their dimensions

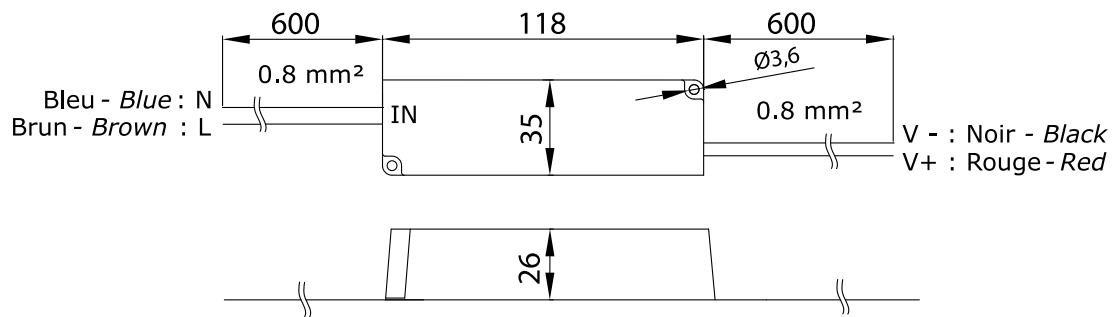
	ALIM 350C18	ALIM 350C20	ALIM 700C20	ALIM 700C35
Courant de sortie <i>Output current</i>	350 mA	350 mA	700 mA	700 mA
Nombre de LED connectable <i>Connectable LED quantity</i>	3 - 12 LED	3 - 12 LED	3 - 6 LED	3 - 12 LED
Tension d'alimentation <i>Supply voltage</i>	90 - 264 VAC / 127 - 370 VDC	90 - 264 VAC / 127 - 370 VDC	90-264 VAC / 127-370 VDC	90-264 VAC / 264-370 VDC
Puissance de sortie maximale <i>Max output power</i>	16.8 W	16.8 W	21 W	33.6 W
Température d'utilisation <i>Working temperature</i>	-30°C à 70°C	-30°C à 70°C	-30°C à 70°C	-30°C à 70°C
Dimensions	140 x 30 x 22 mm	118 x 35 x 26 mm	118 x 35 x 26 mm	148 x 40 x 30 mm
Poids - <i>Weight</i>	0.18 kg	0.22 kg	0.22 kg	0.34 kg

Schéma de raccordement
Connection diagram

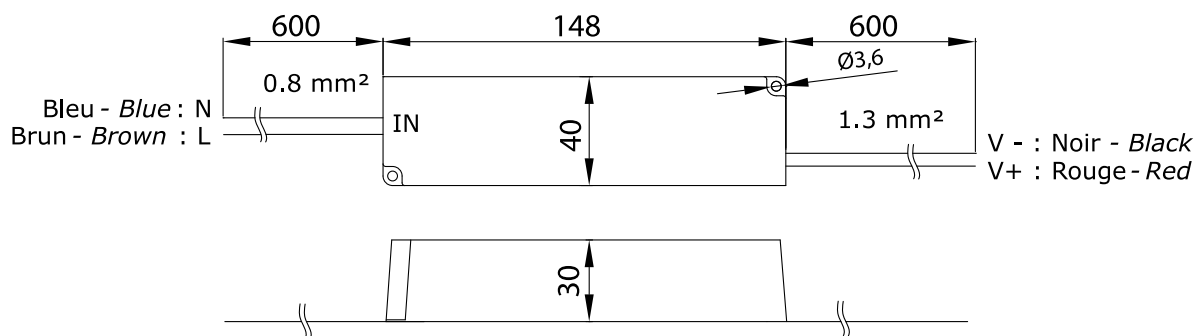




ALIM350C18



ALIM350C20 - ALIM700C20



ALIM700C35