

Caractéristiques techniques

Technical characteristics

	DOM 1025		DOM 1232		DOM 1538	
ø Veine d'eau ø Water stream	25 mm		32 mm		40 mm	
Hauteur jet - m Jet height - m	Q - l/min	P - m.Ce	Q - l/min	P - m.Ce	Q - l/min	P - m.Ce
	0.25	56.77	0.72			
0.50	67.18	1.20	105.97	1.30	159.01	2.22
0.75	78.90	1.92	127.50	1.85	182.32	3.34
1.00	90.47	2.65	148.33	2.71	196.32	4.21
1.25	95.33	3.01	158.50	3.27	211.17	4.94
1.50	100.47	3.41	165.83	3.63	225.67	5.73
2.00	110.60	4.29	184.00	4.64	246.67	7.05
3.00	118.36	4.96	197.90	5.45	263.33	8.20
4.00	128.50	5.95	209.17	6.23	279.07	9.40
5.00			223.33	7.35	310.50	11.80
6.00					335.00	13.70

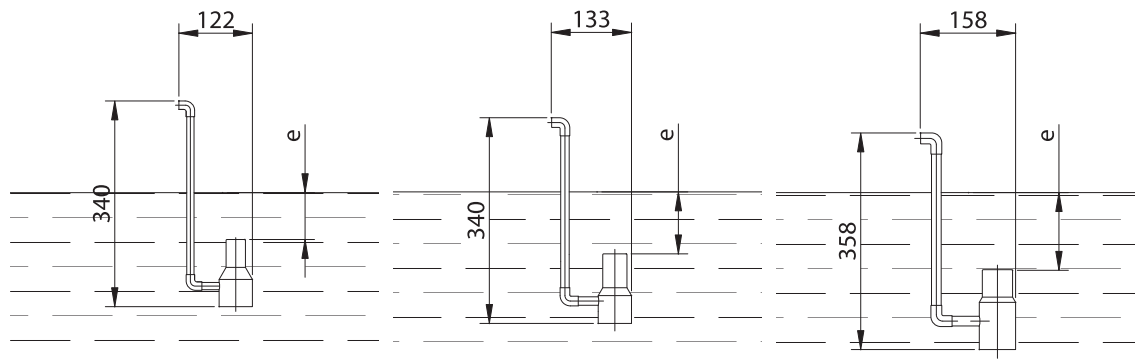
Q-l/min : débit en litres par minute, P-m.Ce : pression d'eau en mètre de colonne d'eau.

Q-l/min : flow rate in liters per minute, P-m.Ce : water pressure in water column meters.

Niveau d'eau - <i>Water level</i>	dépendant - <i>dependant</i>	dépendant - <i>dependant</i>	dépendant - <i>dependant</i>
Rotule - <i>Swivel</i>	non - <i>no</i>	non - <i>no</i>	non - <i>no</i>
Niveau d'eau e - <i>Water level e</i>	75 mm	100 mm	125 mm
Matériaux - <i>Materials</i>	laiton/cuivre - <i>brass/copper</i>	laiton/cuivre - <i>brass/copper</i>	laiton/cuivre - <i>brass/copper</i>
Poids - <i>Weight</i>	1.00 kg	0.86 kg	1.36 kg
Raccordement : <i>Connection</i>	1" F	1" 1/4 F	1" 1/2 F
Système anti-turbulence <i>Anti-turbulence system</i>	non - <i>no</i>	non - <i>no</i>	non - <i>no</i>

Schémas techniques

Technical schemas



Caractéristiques techniques

Technical characteristics

	DOM 2050		DOM 3076	
ø Veine d'eau ø Water stream	50 mm		70 mm	
Hauteur jet - m Jet height - m	Q - l/min	P - m.Ce	Q - l/min	P - m.Ce
0.50	184.77	0.87		
0.75	211.99	1.46		
1.00	229.53	1.72		
1.25	249.70	2.18		
1.50	261.20	2.50		
2.00	289.00	3.12		
2.50	295.13	3.25		
3.00	329.68	4.40		
4.00	363.34	5.39		
5.00	396.51	6.77		
6.00	456.17	9.44		
8.00	514.32	12.68		

Q-l/min : débit en litre par minutes, P-m.Ce : pression d'eau en mètre de colonne d'eau.

Q-l/min : flow in liter per minutes, P-m.Ce : water pressure in water column meters.

Niveau d'eau - <i>Water level</i>	dépendant - <i>dependant</i>	dépendant - <i>dependant</i>
Rotule - <i>Swivel</i>	non - <i>no</i>	non - <i>no</i>
Niveau d'eau e - <i>Water level e</i>	75 mm	75 mm
Matériaux - <i>Materials</i>	laiton/cuivre - <i>brass/copper</i>	laiton/cuivre - <i>brass/copper</i>
Poids - <i>Weight</i>	3.94 kg	6.32 kg
Raccordement - <i>Connection</i>	2" F	3" F
Système anti-turbulence <i>Anti-turbulence system</i>	non - <i>no</i>	non - <i>no</i>

Schémas techniques

Technical schemas

