

Effet palme d'eau PAL
PAL water palm jet

- ✓ PAL 1015
- ✓ PAL 101548
- ✓ PAL 1025

Caractéristiques techniques
Technical characteristics

Effet d'eau multiple formant une palme d'eau claire.

- ✓ L'ajutage est équipé d'une trappe pour un nettoyage facilité.
- ✓ Pour éviter le bouchage des jets, il est nécessaire de prévoir un crépinage de 2 mm.

Multiple water effect forming a clear water palm.

- ✓ *The nozzle is fitted with a trap for easy cleaning.*
- ✓ *A 2 mm strainer is needed to prevent the jets from becoming blocked.*



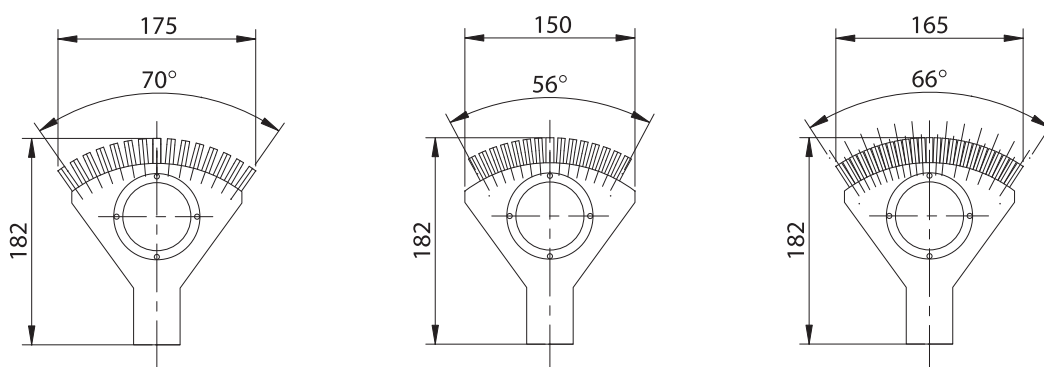
Caractéristiques techniques

Technical characteristics

	PAL 1015	PAL 101548	PAL 1025
∅ Veine d'eau ∅ Water stream	15x4 mm	15x4 mm	25x4 mm
Niveau d'eau - <i>Water level</i>	indépendant - <i>independent</i>	indépendant - <i>independent</i>	indépendant - <i>independent</i>
Rotule - <i>Swivel</i>	non - <i>no</i>	non - <i>no</i>	non - <i>no</i>
Matériaux - <i>Materials</i>	bronze - <i>bronze</i>	bronze - <i>bronze</i>	bronze - <i>bronze</i>
Poids - <i>Weight</i>	1.48 kg	1.48 kg	1.62 kg
Raccordement - <i>Connection</i>	1" F	1" F	1" F
Angle d'ouverture <i>Angle d'ouverture</i>	70°	56°	66°
Système anti-turbulence <i>Anti-turbulence system</i>	non - <i>no</i>	non - <i>no</i>	non - <i>no</i>

Schémas techniques

Technical schemas

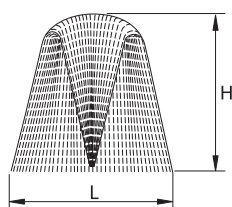


● Jet vertical / Vertical nozzle

Hauteur jet H - m Jet height H - m	PAL 1015			PAL 101548			PAL 1025		
	L - m	Q - l/min	P - m.Ce	L - m	Q - l/min	P - m.Ce	L - m	Q - l/min	P - m.Ce
0.25	1.40	25.95	1.41	0.90	24.99	1.42	1.00	41.49	1.44
0.50	2.20	33.87	1.78	1.90	33.80	1.78	1.60	55.59	1.65
0.75	2.80	40.92	2.09	2.70	42.60	2.23	2.80	70.80	1.94
1.00	3.80	46.71	2.31	3.50	47.91	2.40	3.40	80.91	2.15
1.25	4.60	53.50	2.76	4.00	52.41	2.77	4.10	91.41	2.46
1.50	5.60	58.89	3.23	4.60	59.50	3.22	5.40	103.11	2.84
1.75	6.40	64.50	3.49	5.50	64.80	3.58	5.80	112.20	3.24
2.00	7.40	69.52	3.75	6.60	72.90	4.22	6.80	119.49	3.75

Q-l/min : débit en litre par minutes, P-m.Ce : pression d'eau en mètre de colonne d'eau.

Q-l/min : flow rate in liter per minute, P-m.Ce : water pressure in water column meters.



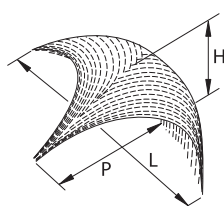
Jet vertical / Vertical nozzle

● Jet incliné à 45° / Nozzle inclined at 45°

Parabole P Parabole P	H jet - m Jet H - m	PAL 1015			PAL 101548			PAL 1025		
		L - m	Q - l/min	P - m.Ce	L - m	Q - l/min	P - m.Ce	L - m	Q - l/min	P - m.Ce
0.25	0.06	0.60	16.59	0.95	0.45	16.20	0.95	0.60	36.00	0.97
0.50	0.10	0.80	22.89	1.23	0.65	22.59	1.23	0.70	48.00	1.20
0.75	0.16	1.20	26.40	1.41	0.90	27.39	1.31	1.00	52.80	1.27
1.00	0.23	1.30	31.41	1.49	1.30	30.81	1.49	1.40	57.60	1.33
1.25	0.28	1.70	33.21	1.68	1.40	36.00	1.77	1.50	66.00	1.57
1.50	0.33	1.80	34.80	1.77	1.60	38.01	1.85	1.70	69.60	1.65
1.75	0.40	2.10	38.01	1.95	1.80	40.41	1.94	1.90	75.00	1.80
2.00	0.47	2.40	42.30	2.23	2.20	46.20	2.31	2.20	84.60	2.02
2.50	0.57	2.90	47.30	2.50	2.60	51.81	2.67	2.60	88.20	2.09
3.00	0.69	3.80	54.00	2.86	3.00	57.81	2.93	2.90	96.00	2.41

Q-l/min : débit en litre par minutes, P-m.Ce : pression d'eau en mètre de colonne d'eau.

Q-l/min : flow rate in liter per minute, P-m.Ce : water pressure in water column meters.



Jet incliné à 45° / Nozzle inclined at 45°