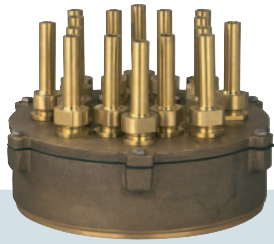


**Effet veine pleine PIL (jets réglables)**  
**PIL clearstream jet (adjustable jets)**



Véritable colonne d'eau réglable  
Moindre consommation  
Indépendant du niveau d'eau

✓ PIL 3016

**Caractéristiques techniques**  
**Technical characteristics**

Effet d'eau en forme de colonne d'eau de diamètre et de hauteur importante. Composé de plusieurs jets réglables, l'effet d'eau est modifiable.

- ✓ Des rotules d'orientations du type DRO garantissent la verticalité ou l'inclinaison de ces jets.
- ✓ Chaque jet est monté sur rotule afin de modifier l'effet d'eau.

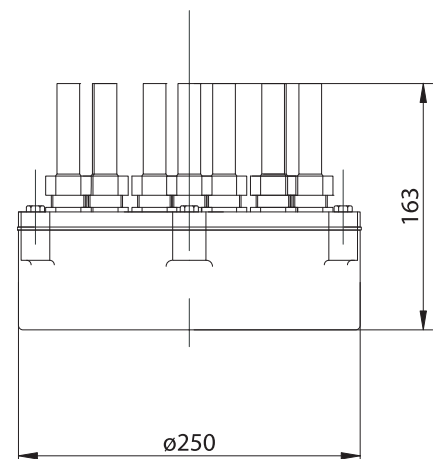
Water effect shaped like a water column of high diameter and height. It comprises several adjustable jets, and the water effect can be modified.

- ✓ Direction swivel of DRO type guarantee the vertical or inclined position of these jets.
- ✓ Each jet is mounted on a swivel to modify the water effect.

|                                   |  | PIL 3016  |          |
|-----------------------------------|--|-----------|----------|
| ø Veine d'eau<br>ø Water stream   |  | 16x8 mm   |          |
| Hauteur jet - m<br>Jet height - m |  | Q - l/min | P - m.Ce |
| 0.50                              |  | 142.66    | 1.82     |
| 0.75                              |  | 184.32    | 2.06     |
| 1.00                              |  | 210.99    | 2.42     |
| 1.25                              |  | 240.99    | 2.68     |
| 1.50                              |  | 250.99    | 3.17     |
| 1.75                              |  | 295.00    | 3.30     |
| 2.00                              |  | 306.67    | 3.58     |
| 2.50                              |  | 336.67    | 4.14     |
| 3.00                              |  | 358.33    | 4.51     |
| 3.50                              |  | 402.50    | 5.04     |
| 4.00                              |  | 433.33    | 5.89     |
| 5.00                              |  | 480.68    | 6.91     |
| 6.00                              |  | 527.34    | 8.23     |
| 7.00                              |  | 584.34    | 9.63     |
| 8.00                              |  | 608.33    | 10.48    |
| 10.00                             |  | 680.00    | 12.95    |
| 12.00                             |  | 766.67    | 16.49    |
| 14.00                             |  | 856.67    | 20.21    |



**Schéma technique**  
**Technical schema**



|  |  |
|--|--|
| Niveau d'eau - <i>Water level</i>                        | indépendant - <i>independent</i>           |
| Rotule - <i>Swivel</i>                                   | non - <i>no</i>                            |
| Matériaux - <i>Materials</i>                             | bronze et laiton - <i>bronze and brass</i> |
| Poids - <i>Weight</i>                                    | 9.94 kg                                    |
| Raccordement - <i>Connection</i>                         | 3" F                                       |
| Système anti-turbulence<br><i>Anti-turbulence system</i> | oui - <i>yes</i>                           |