

**Effet moussant STM**  
**STM foam jet**


Majestueux effet cascade  
 La référence pour les grands bassins  
 Dépendant du niveau d'eau

✓ STM 1057  
 ✓ STM 1275  
 ✓ STM 1575

✓ STM 20100  
 ✓ STM 25115  
 ✓ STM 30152

**Caractéristiques techniques**  
**Technical characteristics**

Effet d'eau dépendant du niveau d'eau en forme de cône de mousse blanche jaillissant de la surface de l'eau. Cet ajustage ajoute à l'effet d'eau un effet sonore en faisant retomber l'eau lourdement comme une cascade.

- ✓ Effet d'eau très utilisé pour des installations d'une certaine importance.
- ✓ Pour un effet optimal, le niveau d'eau doit être constant et stable.
- ✓ Cet ajustage est muni d'une rotule permettant une inclinaison du jet jusqu'à 10° maximum.

*Water effect, depending on the water level, in the shape of a cone bursting out of the water surface. This nozzle adds a sound effect by making the water fall heavily like a waterfall.*

- ✓ *Water effect widely used for big installations.*
- ✓ *For the best effect, the water level must be constant and stable.*
- ✓ *This nozzle is fitted with a swivel for inclining the jet up to a maximum of 10°.*



### Caractéristiques techniques

### Technical characteristics

	STM 1057		STM 1275		STM 1575	
Ø Veine d'eau Ø Water stream	50 mm		78 mm		78 mm	
Hauteur jet - m Jet height - m	Q - l/min	P - m.Ce	Q - l/min	P - m.Ce	Q - l/min	P - m.Ce
0.50	34.17	2.36	46.18	2.19	67.51	0.88
0.75	37.00	2.85	57.97	3.43	85.67	1.90
1.00	40.70	3.52	70.03	5.02	97.83	2.67
1.25	44.67	4.40	77.66	6.26	110.80	3.63
1.50	50.20	5.76	84.32	7.45	120.37	4.44
1.75	52.90	6.45	95.00	9.18	130.33	5.30
2.00	56.87	7.62	100.00	10.17	139.60	6.26
2.50	62.50	9.30	112.66	12.94	153.33	7.70
3.00	67.93	11.13	121.33	14.91	169.87	9.61
4.00			144.84	20.83	194.50	13.06
5.00					215.87	16.31
6.00					236.00	19.90

Q-l/min : débit en litre par minutes, P-m.Ce : pression d'eau en mètre de colonne d'eau.

Q-l/min : flow rate in liter per minute, P-m.Ce : water pressure in water column meters.

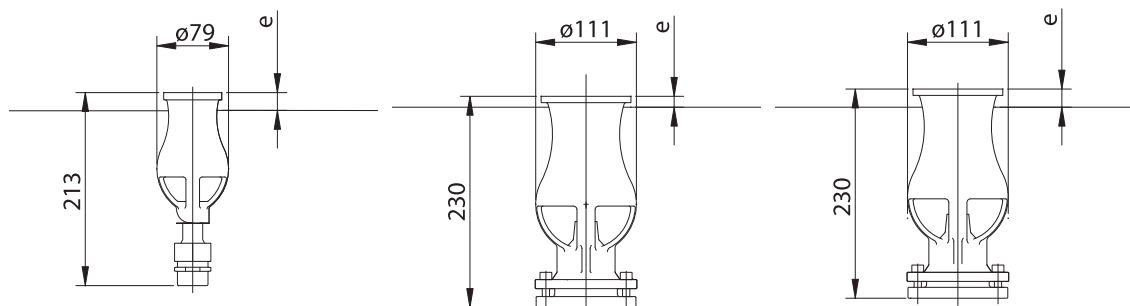
Niveau d'eau - Water level	dépendant - dependant	dépendant - dependant	dépendant - dependant
Rotule - Swivel	intégrée - built in	intégrée - built in	intégrée - built in
Débattement de la rotule par rapport à la verticale Swivel with respect to vertical	8°	10°	10°
Niveau d'eau e - Water level e	20 mm	12 mm	20 mm
Matériaux - Materials	bronze / laiton - bronze / brass	bronze - bronze	bronze - bronze
Poids - Weight	1.26 kg	3.16 kg	3.16 kg
Raccordement - Connection	1" M	1" 1/4 F	1" 1/2 F
Système anti-turbulence Anti-turbulence system	oui - yes	non - na	non - na

### Schémas techniques

### Technical schemas



Débattement de la rotule  
Swivel clearance



### Caractéristiques techniques

### Technical characteristics

	STM 20100		STM 25115		STM 30152	
Ø Veine d'eau Ø Water stream	100 mm		120 mm		120 mm	
Hauteur jet - m Jet height - m	Q - l/min	P - m.Ce	Q - l/min	P - m.Ce	Q - l/min	P - m.Ce
0.50	104.66	1.80	103.18	0.70	134.18	1.20
0.75	117.03	2.29	126.67	1.48	152.34	1.70
1.00	136.16	3.26	148.50	2.55	173.33	2.52
1.25	152.16	4.08	164.50	3.60	195.33	3.40
1.50	169.00	4.89	176.67	4.42	210.70	4.13
1.75	177.50	5.55	185.50	5.10	224.70	4.80
2.00	192.66	6.76	198.00	6.00	241.67	5.60
2.50	212.00	8.10	212.50	7.10	259.50	6.74
3.00	230.23	9.67	236.67	9.41	286.83	8.37
4.00	265.20	13.09	266.50	12.50	322.50	10.90
5.00	291.50	16.01	298.66	15.80	368.33	14.50
6.00	321.50	19.50	322.50	18.90	400.00	17.60
8.00			370.00	26.20	462.00	23.80

Q-l/min : débit en litre par minutes, P-m.Ce : pression d'eau en mètre de colonne d'eau.

Q-l/min : flow rate in liter per minute, P-m.Ce : water pressure in water column meters.

Niveau d'eau - <i>Water level</i>	dépendant - <i>dependant</i>	dépendant - <i>dependant</i>	dépendant - <i>dependant</i>
Rotule - <i>Swivel</i>	intégrée - <i>built in</i>	intégrée - <i>built in</i>	intégrée - <i>built in</i>
Débattement de la rotule par rapport à la verticale <i>Swivel with respect to vertical</i>	10°	10°	10°
Niveau d'eau e - <i>Water level e</i>	30 mm	30 mm	30 mm
Matériaux - <i>Materials</i>	bronze - <i>bronze</i>	bronze - <i>bronze</i>	bronze - <i>bronze</i>
Poids - <i>Weight</i>	3.86 kg	8.00 kg	8.00 kg
Raccordement - <i>Connection</i>	2" F	2" 1/2 F	3" F
Système anti-turbulence <i>Anti-turbulence system</i>	na	na	na

### Schémas techniques

### Technical schemas

