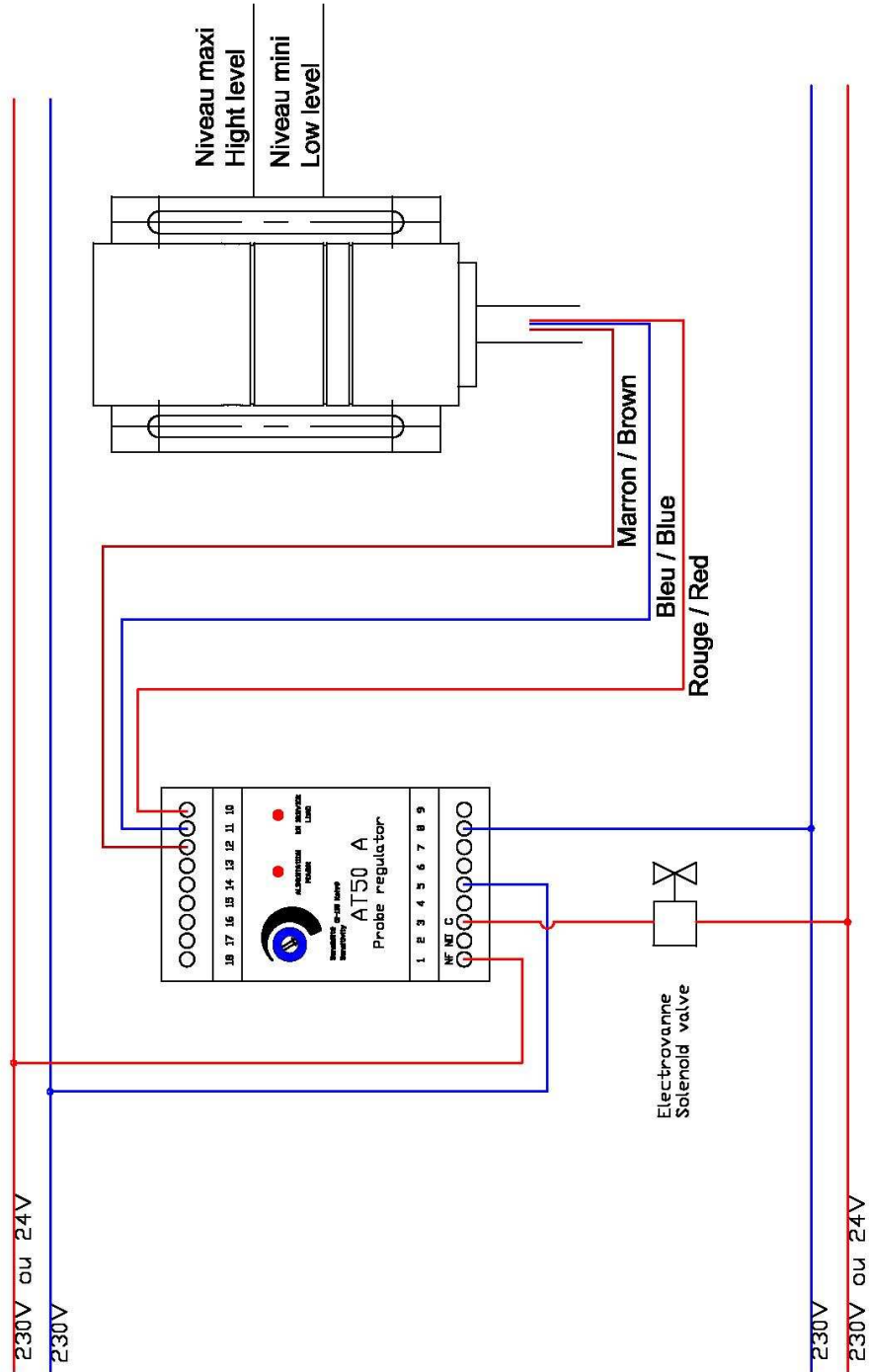




**I – Schéma de câblage**



**III - Conseils techniques**

---

**Contrôle de la sonde**

- Vérifier son positionnement, elle doit être à la verticale, câble vers le bas.
- Contrôler le raccordement et le respect des couleurs de fils au coffret par rapport au niveau des électrodes et le schéma électrique.
- Contrôler la propreté des orifices et des électrodes, le bouchon caoutchouc à l'entrée du câble est démontable pour réaliser un nettoyage.

**Contrôle du régulasonde**

- S'assurer que le voyant lumineux "alimentation" est allumé à la mise sous tension du coffret. Remplacer l'appareil ou le fusible de protection du circuit si nécessaire.
- A l'aide de la notice ci-jointe, vous pourrez simuler une présence d'eau en court circuitant les bornes 10 / 11 / 12 du régulasonde le voyant lumineux "en service" doit s'allumer.

**Contrôle de l'électrovanne**

- S'assurer pour l'électrovanne du sens de circulation de l'eau et de la présence d'une pression de 0.3 bars minimum en amont de celle-ci.
- Quand le voyant lumineux "remplissage" est allumé ou que le voyant lumineux "en service" du régulasonde est éteint, vérifier la présence d'une tension d'alimentation au connecteur de l'électrovanne.
- Pour les électrovannes en 24V, vérifier qu'il n'y a pas de chute de tension supérieure à 3%.



## I - Conseils techniques

---

### Contrôle de la sonde

- Vérifier son positionnement, elle doit être à la verticale, câble vers le bas.
- Contrôler le raccordement et le respect des couleurs de fils au coffret par rapport au niveau des électrodes et le schéma électrique.
- Contrôler la propreté des orifices et des électrodes, le bouchon caoutchouc à l'entrée du câble est démontable pour réaliser un nettoyage.

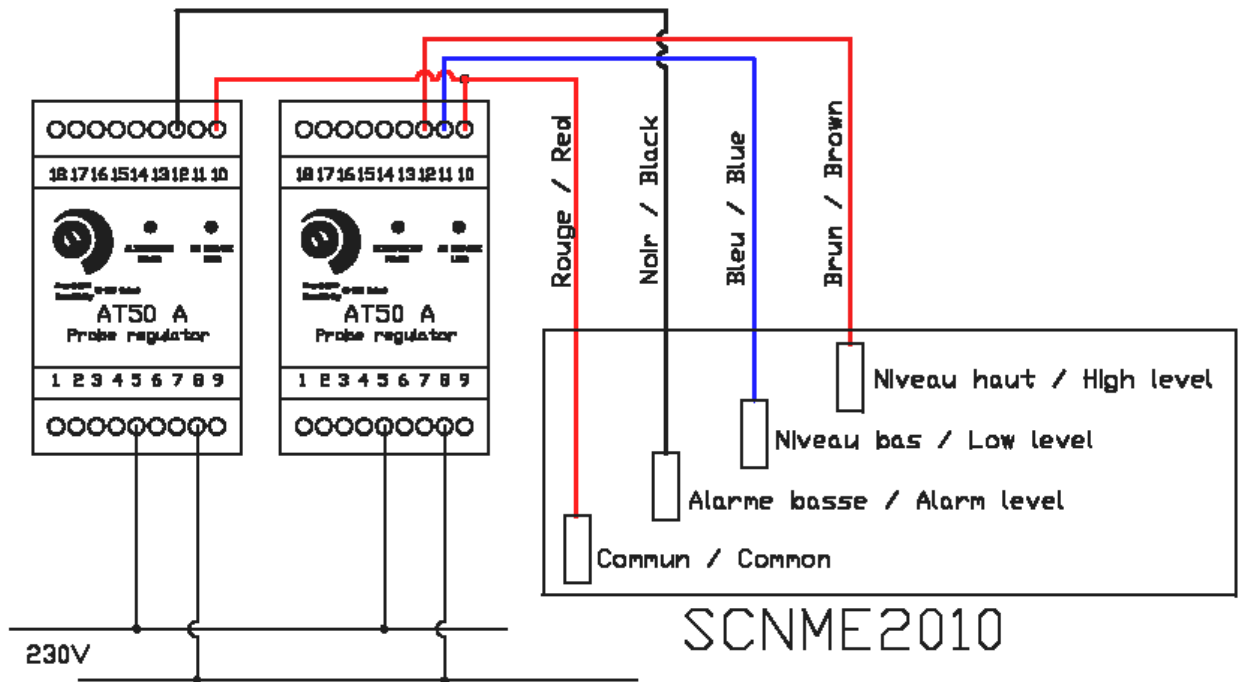
### Contrôle du régulasonde

- S'assurer que le voyant lumineux "alimentation" est allumé à la mise sous tension du coffret. Remplacer l'appareil ou le fusible de protection du circuit si nécessaire.
- A l'aide de la notice ci-jointe, vous pourrez simuler la présence d'eau en court circuitant les bornes du régulasonde, le voyant lumineux "en service" doit s'allumer.

### Contrôle de l'électrovanne

- S'assurer pour l'électrovanne du sens de circulation de l'eau et de la présence d'une pression de 0.3 bars minimum en amont de celle-ci.
- Quand le voyant lumineux "remplissage" est allumé ou que le voyant lumineux "en service" du régulasonde est éteint, vérifier la présence d'une tension d'alimentation au connecteur de l'électrovanne.
- Pour les électrovannes en 24V, vérifier qu'il n'y a pas de chute de tension supérieure à 3%.

**II - Câblage avec deux régulasondes AT50A**



**III - Câblage avec deux régulasondes RM4L**

