

Projecteurs bronze 200W
200W bronze spot light



- ✓ SPBA 20157
- ✓ SPBA 20257





Caractéristiques techniques
Technical characteristics

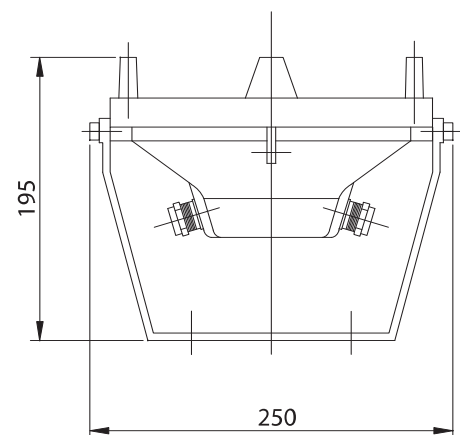
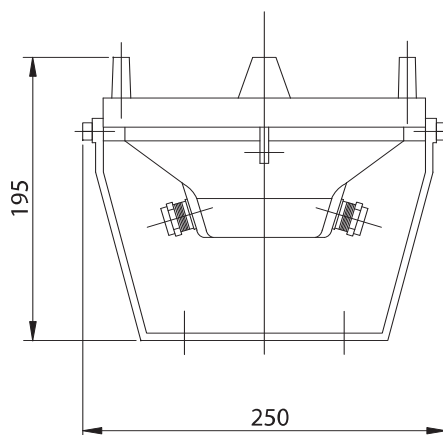
Ces projecteurs en bronze de forte puissance sont spécialement conçus pour l'illumination des jets d'eau volumineux. Il est possible de jouer sur la couleur de la lumière en équipant ces projecteurs de disques de couleur facilement interchangeables (jaune, vert, bleu ou rouge).

These high power bronze halogen spot lights are specially designed for lighting voluminous and very high water jets. It is possible to play with the colour of the light by fitting these spot lights with practical interchangeable colour disks (yellow, green, blue or red).

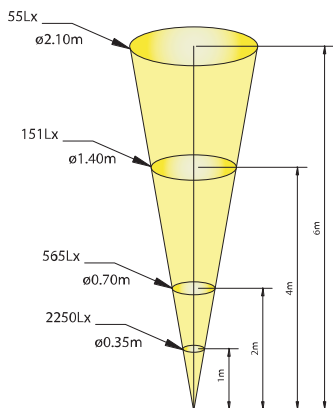
	SPBA 20157	SPBA 20257
Puissance - <i>Power</i>	2x100 W	2x100 W
Tension - <i>Voltage</i>	12 V	24 V
Nombre de presse-étoupes <i>Number of cable gland</i>	2	2
Type d'ampoule - <i>Type of bulb</i>	GY 6.35	GY 6.35
Degré de protection <i>Degree of protection</i>	IP 68	IP 68
Poids - <i>Weight</i>	5.1 kg	5.1 kg

Schémas techniques
Technical schemas

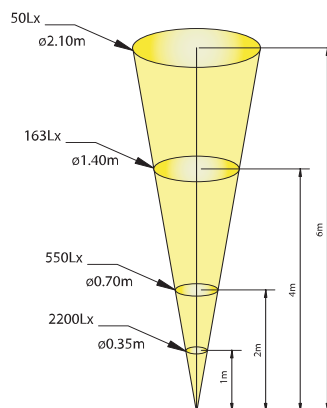
-  CCJ220
-  CCV220
-  CCR220
-  CCB220



SPBA 20157



SPBA 20257



Ces graphiques indiquent la quantité de lumière (lx) que donne le projecteur aux distances données ainsi que le diamètre de lumière à cette distance.

These graphics indicate the amount of light (lx) provided by the light at the specified range and the covered diameter at that distance.

Maintenance

Maintenance

L'ensemble des composants des projecteurs est disponible en pièces détachées (joints, presse-étoupes, ampoules...).

All the spotlight components are available as spare parts (seals, cable glands, bulbs, etc.).