

NOTICE D'INSTALLATION ET DE MAINTENANCE

PROJECTEUR ENCASTRABLE BRONZE 3 LED LUXEON 3 CANAUX

RÉFÉRENCES



PRLBE403		Couleurs
10	10°	1 Rouge Vert Bleu
25	25°	7 Blanc et ambre
45	45°	8 Blanc dynamique
DI	Diffus	C Bleu Blanc Ambre

Optiques	Câble
10 10°	Longueur de câble si non précisé : 5m
25 25°	
45 45°	
DI Diffus	

I - CONSEILS D'INSTALLATION

Le projecteur est livré prêt à l'emploi. Il ne peut être recâblé par le client. Il n'est pas prévu de câblage « en ligne », le projecteur n'est équipé que d'un seul presse-étoupe. Ne pas desserrer ou dévisser le presse-étoupe. Le projecteur doit être alimenté en 350mA, il peut être utilisé immergé ou hors d'eau. Les drivers compatibles sont les suivants :

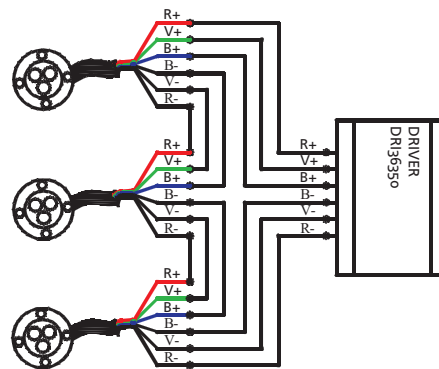
Référence	Type	Nombre maxi de projecteurs
DRI18350	350mA	6, branchés en série
DRI36350	350mA	12, branchés en série
DRI48350	350mA	nous consulter

Le projecteur n'est garanti qu'avec ces drivers. Les connexions électriques doivent toujours se faire hors tension. Les LED étant très sensibles aux décharges électrostatiques, il est interdit de réaliser les connexions par soudure.

Le projecteur est doté de trois circuits (le plus souvent rouge-vert-bleu). Dans le cas du raccordement de plusieurs projecteurs sur un même driver, les projecteurs se raccordent en série, circuit par circuit (voir schéma). Ne jamais connecter deux circuits en parallèle. Par ailleurs, nous préconisons l'utilisation des connecteurs étanches série SCE (cf. fiche technique n°03_070_10) pour faciliter la maintenance. Le câble peut être rallongé grâce aux SCE et avec le câble CAB603 ou CAB607. Il ne peut pas être décablé à l'intérieur du projecteur pour un changement intégral.

Les couleurs de fils sont les suivantes : rouge : circuit rouge, borne + ; rouge-noir : circuit rouge, borne - ; vert : circuit vert, borne + ; vert-noir : circuit vert, borne - ; bleu : circuit bleu, borne + ; bleu-noir : circuit bleu, borne - .

II - SCHÉMA DE RACCORDEMENT



III - MAINTENANCE ET PIÈCES DÉTACHÉES

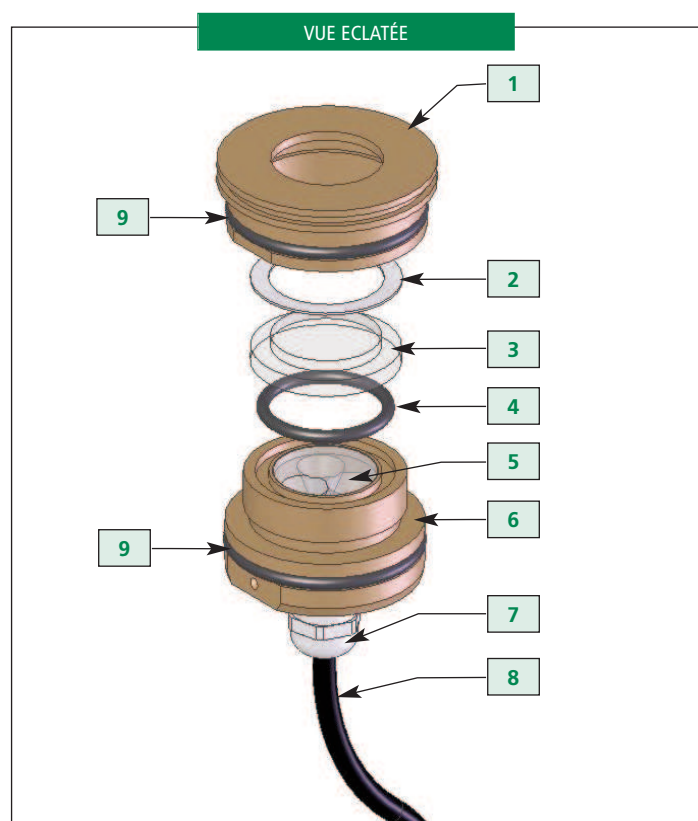
Le projecteur doit être régulièrement nettoyé pour éviter les dépôts de calcaire et autres salissures. Utiliser un chiffon doux et de l'eau savonneuse.

Le projecteur ne peut-être dépanné par le client. Le module notamment ne peut être remplacé. Certaines pièces peuvent cependant être fournies suivant les références ci-dessous :

Repère	Référence	Désignation
1	PPR0206	Collerette
2/4/9	PPR2107	Jeu de joints
3	PPR3204	Verre trempé clair
3	PPR3205	Verre trempé dépoli (pour PRLBE403DIx)
8	CAB603	Câble 6x0,34mm ² immergeable AD8
	CAB607	Câble 6x0,75mm ² immergeable AD8
-	SCE701	Connecteur étanche mâle 7 broches
	SCE702	Connecteur étanche femelle 7 broches

La vitre ne peut-être remplacée que si elle est cassée ou fissurée. Elle doit être remplacée uniquement si l'intérieur du projecteur n'a jamais été exposé à l'humidité ou à la poussière.

IV - NOMENCLATURE



Repère	Désignation	Quantité
1	Collerette	1
2	Rondelle de serrage	1
3	Verre trempé affleurant	1
4	Joint d'étanchéité	1
5	Module 3 LED AQUAPRISM - Réf. PX205 - 350mA max. (3,3 W max.)	1
6	Corps	1
7	Presse-étoupe ISO	1
8	Câble d'alimentation 6x0,34mm ² immergeable AD8	1
9	Joint de montage	2

INSTALLATION AND MAINTENANCE GUIDE

3 LUXEON LEDs SLOT-IN SPOTLIGHT - 3 CHANNELS

REFERENCES

Optics		Cable	Colors
10	10°		
25	25°	7 White and Amber	
45	45°	8 Dynamic white	
DI	Diffuse	C Blue White Amber	



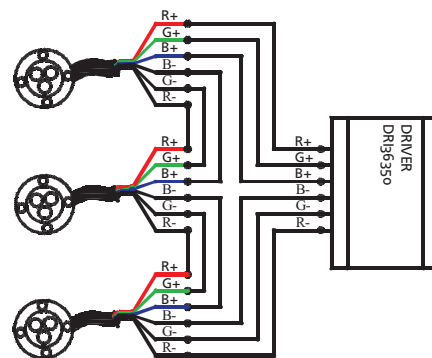
I - INSTALLATION INSTRUCTIONS

The light is delivered ready for use. You cannot change the cable.
 The light is delivered with only one cable gland, do not release or unscrew it. The installation of several lights «in-line» is not provided.
 The light can only be powered at 350mA. It can be used immersed or out-of-water.
 Compatible drivers are :

Reference	Type	Max number of spotlights
DRI18350	350mA	6, serial connection
DRI36350	350mA	12, serial connection
DRI48350	350mA	consult us

Warranty void if the light is used with another driver (not AQUAPRISM branded).
 Electrical connections must be done when power is off. LEDs are very sensitive to electrostatic discharges, do not use soldering to make the connections.
 The light is provided with three circuits (most commonly red, green, blue). When several lamps are connected to the same driver, lamps must be connected in serie, circuit by circuit (see electrical diagram). Never connect two circuits in parallel. We also recommend to use the SCE's series of waterproof connectors (datasheet n°03_070_10) to ease the maintenance. The cable can be extend thanks to the SCE's and cables CAB603 or CAB607.
 Colors of wires are : red : red circuit, + terminal ; red&black : red circuit, - terminal ; green : green circuit, + terminal ; green&black : green circuit, - terminal ; blue : blue circuit, + terminal ; blue&black : blue, - terminal.

II - CONNECTION DIAGRAM



III - MAINTENANCE AND SPARE PARTS

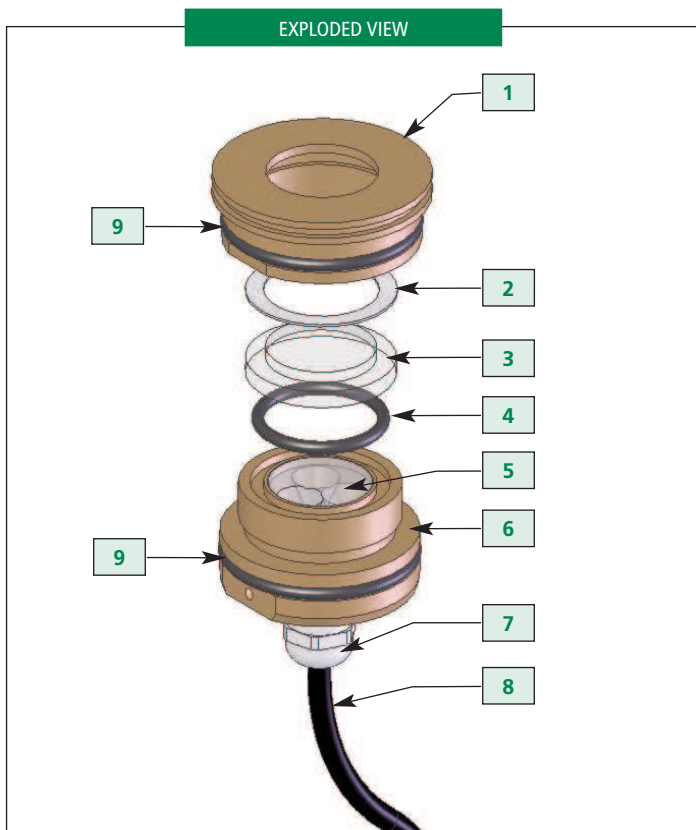
The spotlight has to be regularly cleaned to avoid dust and calcifications, use a smooth cloth and warm water. The light can't be fixed by the user. Especially, the module can't be replaced. However, some spare parts can be ordered, following these references :

Item	Reference	Designation
1	PPR0206	Retainer ring
2/4/9	PPR2107	Kit of o-rings
3	PPR3204	Clear toughened glass
3	PPR3205	Frosted toughened glass (for PRLBE403DIx)
10	CAB603	Câble 6x0.34mm² immersible AD8
	CAB607	Câble 6x0.34mm² immersible AD8
-	SCE701	Male connector IP68
	SCE702	Female connector IP68

The glass can be replaced if it is broken or cracked but only if the inside of the light has never been exposed to water, humidity or dust. O-ring seals can be replaced preventively without replacing the glass.

IV - PARTS LIST

Item	Designation	Quantity
1	Retainer ring	1
2	Washer	1
3	Toughened glass	1
4	O-ring	1
5	3 LED Module AQUAPRISM - Réf. PX205 - 350mA max. (3.3W max.)	1
6	Body	1
7	Cable gland ISO	1
8	Supply cable 6x0.34mm² immersible AD8	1
9	O-ring for mounting	2



NOTICE D'INSTALLATION ET DE MAINTENANCE

PROJECTEUR ENCASTRABLE BRONZE 3 LED LUXEON MONOCHROME



RÉFÉRENCES

PRLBE403 ●●●●●

Optiques	
10	10°
25	25°
45	45°
DI	Diffus

Câble
Longueur de câble
si non précisé : 5m

Couleurs	
2	Rouge
3	Vert
4	Bleu
5	Blanc chaud
6	Blanc froid
9	Blanc neutre
8	Ambre



I - CONSEILS D'INSTALLATION

Le projecteur est livré prêt à l'emploi. Il ne peut être recâblé par le client. Il n'est pas prévu de câblage « en ligne », le projecteur n'est équipé que d'un seul presse-étoupe. Ne pas desserrer ou dévisser le presse-étoupe. Le projecteur doit être alimenté en 350mA, il peut être utilisé immergé ou hors d'eau. Les drivers compatibles sont les suivants :

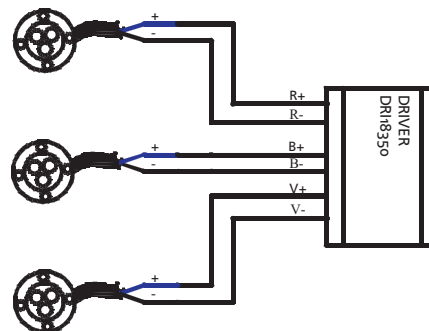
Référence	Type	Nombre maxi de projecteurs
DRI18350	350mA	6, (2 en série par canal)
DRI36350	350mA	12, (4 en série par canal)
DRI48350	350mA	nous consulter
ALIM350C18 (C20)	350mA	4 en série

Le projecteur n'est garanti qu'avec ces drivers. Les connexions électriques doivent toujours se faire hors tension. Les LED étant très sensibles aux décharges électrostatiques, il est interdit de réaliser les connexions par soudure.

Dans le cas du raccordement de plusieurs projecteurs sur un seul driver, les projecteurs sur un même canal se raccordent en série. Ne jamais connecter deux circuits en parallèle. Par ailleurs, nous préconisons l'utilisation des connecteurs étanches série SCE (cf. fiche n°03 070 10) pour faciliter la maintenance. Le câble peut être rallongé à l'aide de SCE et de câble CAB203 ou CAB215.

Les couleurs de fils sont les suivantes : borne + : marron (ou rouge), borne - : bleu (ou noir).

II - SCHÉMA DE RACCORDEMENT



III - MAINTENANCE ET PIÈCES DÉTACHÉES

Le projecteur doit être régulièrement nettoyé pour éviter les dépôts de calcaire et autres salissures. Utiliser un chiffon doux et de l'eau savonneuse.

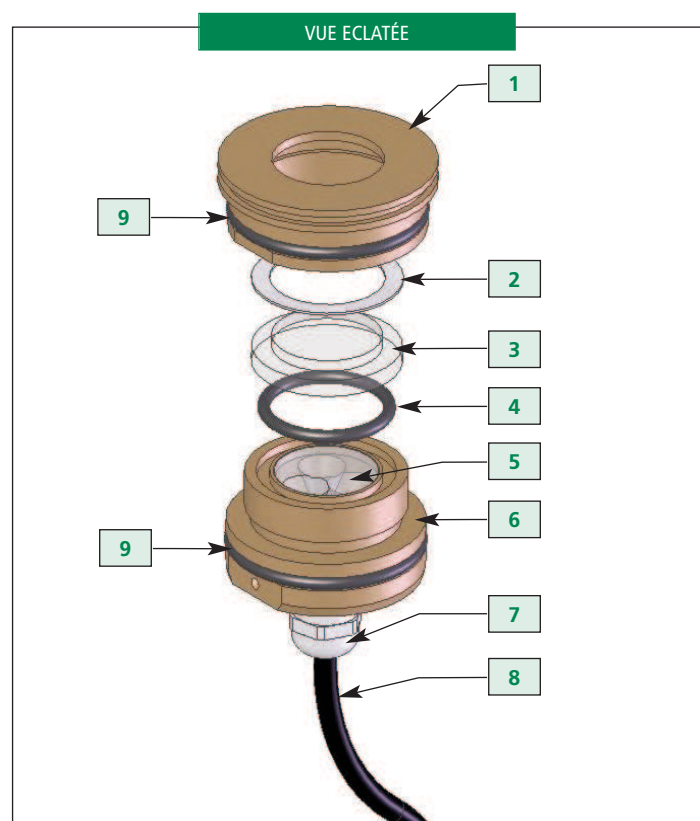
Le projecteur ne peut-être dépanné par le client. Le module notamment ne peut être remplacé. Certaines pièces peuvent cependant être fournies suivant les références ci-dessous :

Repère	Référence	Désignation
1	PPR0206	Collerette
2/4/9	PPR2107	Jeu de joints
3	PPR3204	Verre trempé clair
3	PPR3205	Verre trempé dépoli (pour PRLBE403DIx)
8	CAB203	Câble 2x0,34mm ² immergeable
	CAB215	Câble 2x1,5mm ² immergeable
-	SCE401	Connecteur étanche mâle 4 broches
	SCE402	Connecteur étanche femelle 4 broches

La vitre ne peut-être remplacée que si elle est cassée ou fissurée. Elle doit être remplacée uniquement si l'intérieur du projecteur n'a jamais été exposé à l'humidité ou à la poussière.

IV - NOMENCLATURE

Repère	Désignation	Quantité
1	Collerette	1
2	Rondelle de serrage	1
3	Verre trempé affleurant	1
4	Joint d'étanchéité	1
5	Module 3 LED AQUAPRISM - Réf. PX205 - 350mA max. (3,3 W max.)	1
6	Corps	1
7	Presse-étoupe ISO	1
8	Câble d'alimentation 2x0,34mm ² immergeable AD8	1
9	Joint de montage	2



INSTALLATION AND MAINTENANCE GUIDE

3 LUXEON LEDs SLOT-IN SPOTLIGHT - MONOCHROME



REFERENCES

Optics		Cable	Colors	
10	10°			Cable length if not mentioned : 5m
25	25°	3	Green	
45	45°		4	Blue
DI	Diffuse		5	Warm white
			6	Cold white
			9	Neutral white
			B	Ambre



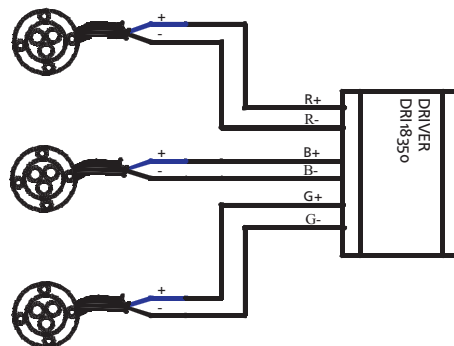
I - INSTALLATION INSTRUCTIONS

The light is delivered ready for use. You cannot change the cable.
 The light is delivered with only one cable gland, do not release or unscrew it. The installation of several lights «in-line» is not provided.
 The light can only be powered at 350mA. It can be used immersed or out-of-water.
 Compatible drivers are :
 Warranty void if the light is used with another driver (not AQUAPRISM branded).

Reference	Type	Max number of spotlights
DRI18350	350mA	6, (2 per channel)
DRI36350	350mA	12, (4 per channel)
DRI48350	350mA	consult us
ALIM350C18 (C20)	350mA	4 with serial connection

Electrical connections must be done when power is off. LEDs are very sensitive to electrostatic discharges, do not use soldering to make the connections.
 When several lamps are connected to the same driver, lamps on the same channel must be connected in serie. Never connect two circuits in parallel. We also recommend to use the SCE's series of waterproof connectors (datasheet n°03_070_10) to ease the maintenance. The cable can be extend thanks to the SCE's and cables CAB203 or CAB215.
 Colors of wires are : terminal + : brown (or red), terminal - :blue (or black).

II - CONNECTION DIAGRAM



III - MAINTENANCE AND SPARE PARTS

The spotlight has to be regularly cleaned to avoid dust and calcifications, use a smooth cloth and warm water. The light can't be fixed by the user. Especially, the module can't be replaced. However, some spare parts can be ordered, following these references :

Item	Reference	Designation
1	PPR0206	Retainer ring
2/4/9	PPR2107	Kit of o-rings
3	PPR3204	Clear toughened glass
3	PPR3205	Frosted toughened glass (for PRLBE403DIx)
10	CAB203	Câble 2x0.34mm² immersible
	CAB215	Câble 2x1.5 mm² immersible
-	SCE401	Male connector IP68
	SCE402	Female connector IP68

The glass can be replaced if it is broken or cracked but only if the inside of the light has never been exposed to water, humidity or dust. O-ring seals can be replaced preventively without replacing the glass.

IV - PARTS LIST

Item	Designation	Quantity
1	Retainer ring	1
2	Washer	1
3	Toughened glass	1
4	O-ring	1
5	3 LED Module AQUAPRISM - Réf. PX205 - 350mA max. (3.3W max.)	1
6	Body	1
7	Cable gland ISO	1
8	Supply cable 2x0.34mm² immersible AD8	1
9	O-ring for mounting	2

