

## LUMIJET™ - LUMIFOG™ - LUMIBOX™



Combiné **étanche** JET et LED par élastomère

Intégration parfaite dans le revêtement

Pas de retour d'eau



✓ LUJXX25Y

✓ LUF0345Y

✓ LUB151

Large choix :

Jet veine pleine, jet incliné, effet brouillard ou brumisation haute pression

## Caractéristiques techniques

### Technical Specifications

Matériel breveté, étanche par compression élastomère, constitué de deux plaques d'épaisseur de 4 mm en inox 304L, de 3 projecteurs trois LED RVB intégrés (large choix de couleurs) combinés avec un ajutage en fonction de la référence.

Matériel encastrable dans le sol, pierre ou boîtier **Lumibox™** D400.

Orientation de l'ajutage possible.

Avantage supplémentaire : matériel moins sensible au vandalisme : (vis 6 lobes à téton)

Option : Flexible pour ajutage avec raccord rapide.

Patented material, sealed by elastomer compression, consisting of two plates with a thickness of 4 mm stainless steel 304L, three projectors 3 RGB LED integrated (color range) combined with a nozzle as a function of the reference.

Recessed material in the ground, rock or box **Lumibox™** D400.

Possible orientation of the nozzle.

Advantage: material less susceptible to vandalism (screw 6 lobe pin)

Option: Hose nozzle with quick coupling.

## Réalisations

### Realisations





## Choix et options

### Choices and options

#### Y : Différentes couleurs de LED :

- 1 : Rouge/Vert/Bleu
- 2 : Rouge ; 3 : Vert ; 4 : Bleu
- 5 : Blanc chaud ; 6 : Blanc froid ; 9 : Blanc neutre
- 7 : Blanc et Ambre (2 LED ambre et 1 LED blanc neutre)
- 8 : Blanc dynamique (2 LED blanc chaud et 1 LED blanc froid)
- B : Ambre

Longueur de câble de 5m par défaut. Nous consulter pour d'autres longueurs ou se référer à la fiche technique DRI n° 03 035 10.

#### Y : Many LED colours :

- 1 : Red/Green/Blue
- 2 : Red ; 3 : Green ; 4 : Blue
- 5 : Warm white ; 6 : Cold white ; 9 : Neutral white
- 7 : White and amber (2 LED amber for 1 LED neutral white)
- 8 : Dynamic white (2 LED warm white for 1 LED cold white)
- B : Amber

5 m cable by default. Contact us for others lengths or refer to the DMX product line technical information DRI n° 03 035 10.

#### XX : Types de jets :

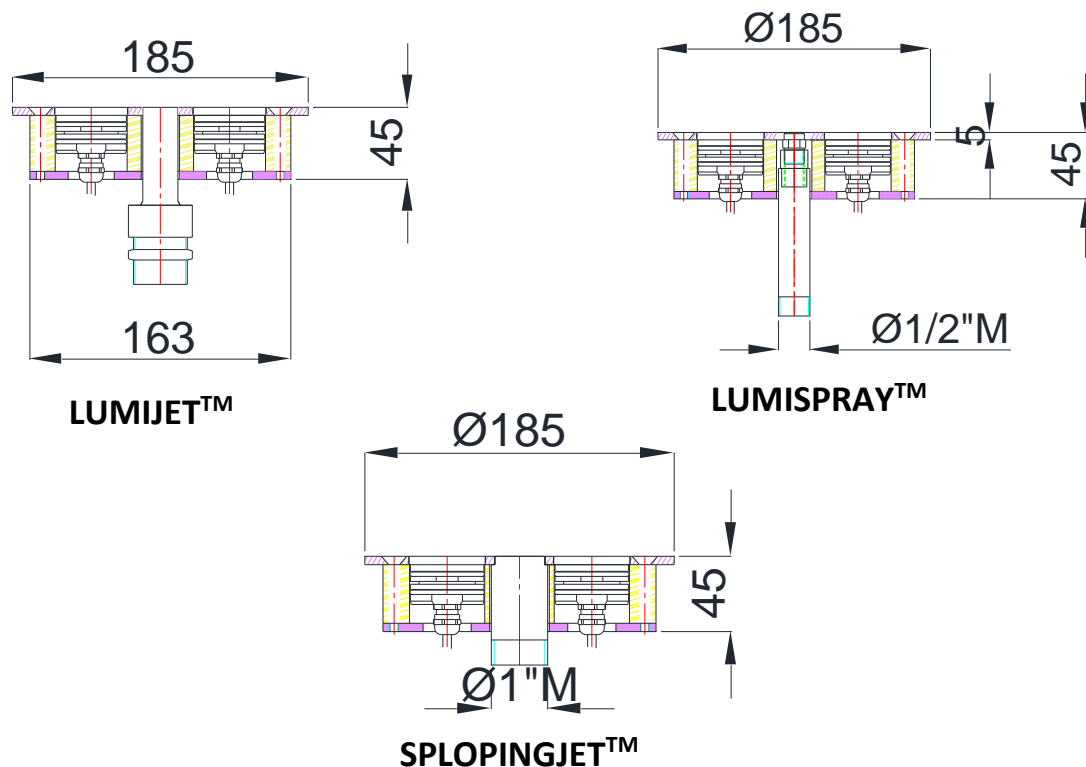
- 15 : Lumijet™ : Veine verticale, Ø 15 mm
- 6l : Slopingjet™ : Veine inclinée 30° Ø 6 mm
- SP: Lumispray™ : 1 x buse de brouillard
- Lumifog™ : 3 x Brumisation haute pression

#### XX : Types of jets:

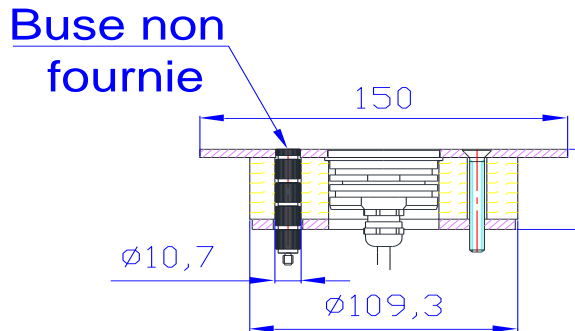
- 15 : Lumijet™ : vertical vein, Ø 15 mm
- 6l : Slopingjet™ : inclined vein 30° Ø 6 mm
- SP: Lumispray™ : 1 x mist nozzle
- Lumifog™ : 3 x High Pressure Misting

## Schéma technique Lumijet™ (LUJXX25Y)

### Technical drawings Lumijet™ (LUJXX25Y)



**Schéma technique Lumifog™ (LUF0345Y)**  
**Technical drawings Lumifog™ (LUF0345Y)**



**Schéma technique Lumibox™ (LUB151)**  
**Technical drawings Lumibox™ (LUB151)**

