

Pompes de surface
Surface pump



✓ Etabloc

Caractéristiques techniques
Technical characteristics

Pompe monobloc à volute, monocellulaire, performances suivant EN 733, avec chemise d'arbre sous garniture et bagues d'usure remplaçables. Exécution ATEX.

Applications

Fontaine, arrosage, irrigation, relevage, piscines, pompage d'eau, eau de mer, eau saline, eau potable, eau saumâtre, eaux industrielles...

Close-coupled, single-stage volute casing pump, ratings to EN 733, with replaceable shaft sleeve and casing wear rings. Design to ATEX.

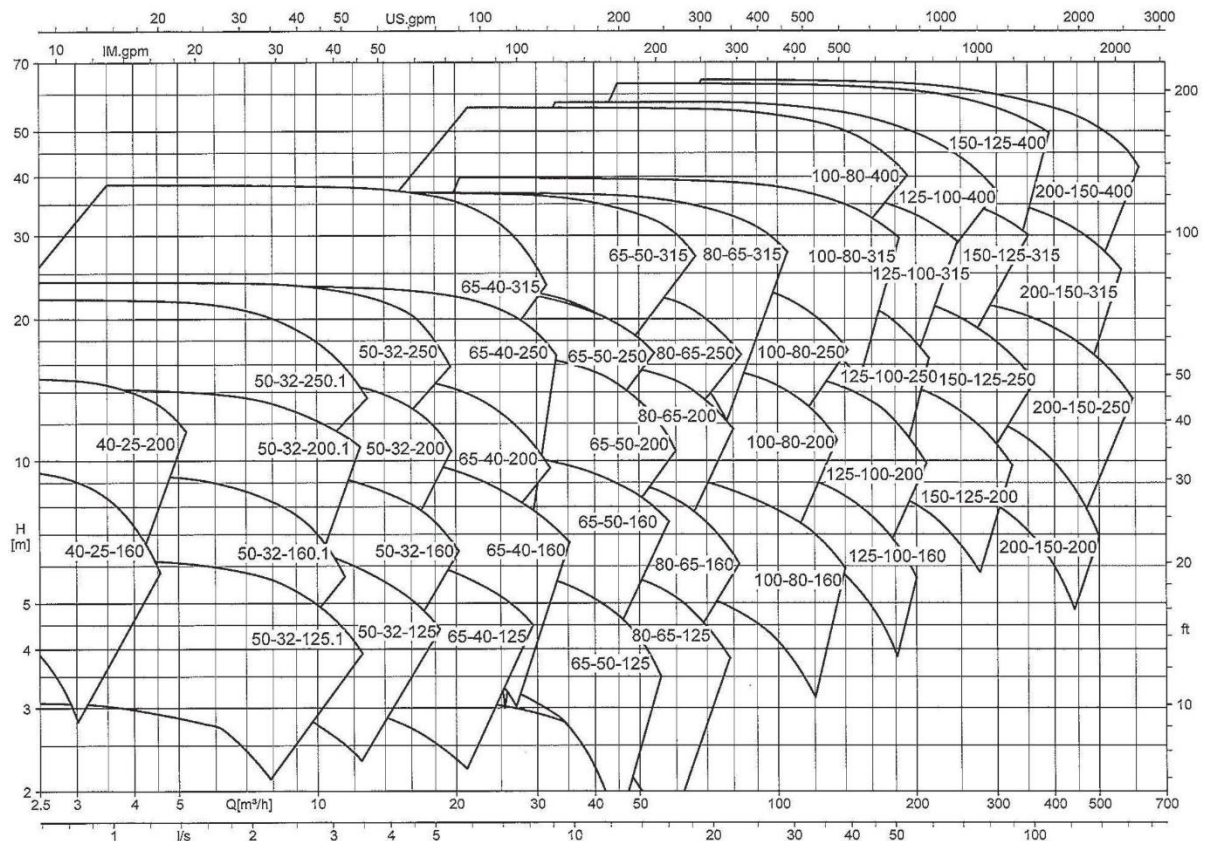
Applications

Fountains, spray irrigation, irrigation, drainage and water supply systems, swimming pools, sea water, drinking water, brackish water, service water...

- ✓ Garniture mécanique
- ✓ Type de roue : fermé/radiale, raccordement : bride
- ✓ Puissance maxi. d'entraînement : 55kW
- ✓ Fréquence du moteur d'entraînement : 50/60Hz
- ✓ Moteur tri 400V, Vitesse de rotation : 1450tr/min
- ✓ Pression de service maxi. au refoulement : 16 bar
- ✓ Débit maxi. : 716m³/h

- ✓ Mechanical seal
- ✓ Type of impeller : Closed / Radial, connection : flange
- ✓ Maximum drive rating : 55 kW
- ✓ Drive frequency : 50 Hz / 60 Hz
- ✓ Motor tri 400V, maximum speed of rotation : 1450 tr//min
- ✓ Maximum discharge-side pressure : 16 bar
- ✓ Maximum flow rate : 716 m³/h

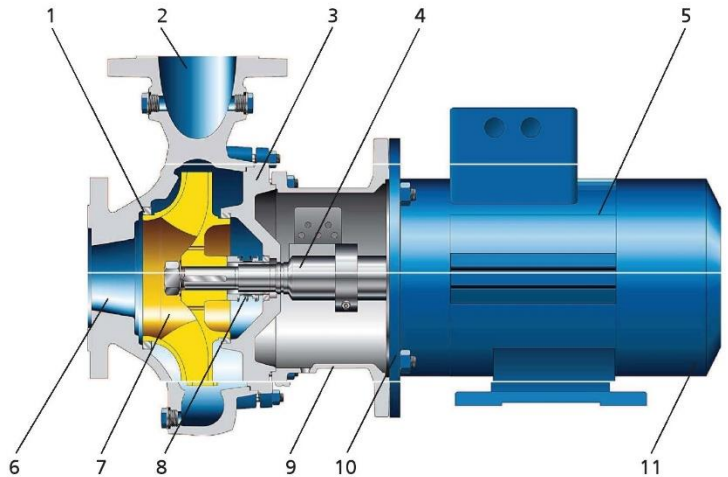
Etabloc, n = 1 450 t/min



FICHE TECHNIQUE TECHNICAL INFORMATION

Conception Conception

1. Jeu d'étranglement 1. Clearance gap	2. Bride de refoulement 2. Discharge nozzle
3. Couvercle de corps 3. Casing cover	4. Arbre 4. Shaft
5. Carcasse de moteur 5. Motor housing	6. Bride d'aspiration 6. Suction nozzle
7. Roue 7. Impeller	8. Garniture d'étanchéité d'arbre 8. Shaft seal
9. Lanterne d'entraînement 9. Drive lantern	10. Roulement 10. Rolling element bearing
11. Roulement 11. Rolling element bearing	



Désignation Designation

Exemple (Example) : ETB 100080160GGAA11D200224B

Abréviation	Signification
ETB	Gamme Etablox
050	Diamètre nominal de la bride d'aspiration [mm]
032	Diamètre nominal de la bride de refoulement [mm]
160	Diamètre nominal de la roue [mm]
G	Matériau du corps
G	Fonte
B	Bronze
S	Fonte à graphite sphéroïdal
C	Acier inoxydable
B	Matériau de la roue s'il est différent de celui du corps
G	Fonte
C	Acier inoxydable
B	Bronze
A	Type d'étanchéité
A	Couvercle conique
C	Couvercle cylindrique
A	Mode de fonctionnement
A	Couvercle conique sans circulation interne
10	Garniture d'étanchéité, p. ex. Q1 Q1 X4GG
D	Étendue de la fourniture
D	Pompe avec moteur
2	Diamètre d'arbre
2	Diamètre d'arbre 25
.00552	Puissance moteur
.00552	5,5 kW, 2 pôles
PD2E	Gamme entraînement
M ²	PumpMeter

Code	Description
ETB	Etablox type series
050	Nominal suction nozzle diameter [mm]
032	Nominal discharge nozzle diameter [mm]
160	Nominal impeller diameter [mm]
G	Casing material
G	Cast iron
B	Bronze
S	Nodular cast iron
C	Stainless steel
B	Impeller material if different from casing material
G	Cast iron
C	Stainless steel
B	Bronze
A	Type of seal
A	Conical cover
C	Cylindrical cover
A	Operating mode
A	Conical cover without internal circulation
10	Shaft seal, e.g. Q1 Q1 X4GG
D	Scope of supply
D	Pump with motor
2	Shaft unit
2	Shaft unit 25
.00552	Motor rating
.00552	5.5 kW; 2-pole
PD2E	Drive type series
M ²	PumpMeter

Schéma technique Technical schema

