

**Projecteurs bronze 9 LED**  
**9 LED bronze spotlights**



7 couleurs disponibles

5 angles disponibles

Mixage des couleurs et des angles

Module LED conçu avec du gel coat

**Garantie 2 ans**



✓ PRLB309XXY

**Caractéristiques techniques**

*Technical characteristics*



Projecteur de fontaine en bronze, à faible consommation d'énergie grâce à son module 9 LED, permettant le changement de couleur. Il est équipé d'un pied de fixation pour l'orientation à 90°.

Ce projecteur est prévu pour usage immergé ou hors d'eau.

Il ne nécessite aucune maintenance.

Il est livré câblé avec 5 m de câble (6x0,75 mm<sup>2</sup>) prévu pour immersion permanente.

L'éclairage LED donne une nouvelle dimension aux effets d'eau et dynamise la fontaine. Idéal pour éclairer les fontaines animées.

Le projecteur fonctionne avec le bloc de commande, possédant 19 programmes d'effet de lumière intégrés (couleur fixe, changements de couleurs progressif avec réglage du temps du fondu lumineux, clignotement ...).

Possibilité de synchroniser la lumière aux effets d'eau et même à la musique (nous consulter pour les armoires électriques de commande).

*Bronze fountain light, with low energy consumption thanks to 9 LED lighting module. LEDs allow to change colours of the light. Fountain light is supplied with 90° fastening bracket.*

*For underwater or out of water use.*

*Maintenance free.*

*Supplied with a 5 m underwater permanent immersion cable (6x0.75 mm<sup>2</sup>).*

*The colour changing LED fountain light offers a new dimension to water effects and makes fountain more dynamic. It is perfect to illuminate animated fountains.*

*Fountain light must be connected to led driver. The led driver allows to set colours, intensity and speed variations thanks to 19 different preset combinations.*

*It is also possible to synchronize the light to water effects and to the music (contact us for electrical control panels).*

**PRLB309XXY**

Source et optique - <i>Lamps</i>	9 x LED Voir variantes p.2 - see variants p2
Indice de protection <i>Ingress protection</i>	IP68 - 3 m
Courant d'alimentation <i>Supply current</i>	350 mA ou / or 700 mA
Poids - <i>Weight</i>	3.8 kg
Bloc de commande* - <i>Driver*</i>	18 LED max. : DRI18350 36 LED max. : DRI36350
Utilisation - <i>Installation</i>	Immergée (700 mA) ou hors d'eau (350 mA) <i>Underwater (700 mA) or out of water (350 mA)</i>

\* vendu séparément - *sold separately*

### PRLB309XXY

- **XX** : Différentes optiques possibles : 10°, 25° et 45°. Remplacer XX par 10, 25 ou 45 selon votre choix. Optiques elliptiques sur demande.

- **Y** : Différentes couleurs de LED :

- 1 : Rouge/Vert/Bleu
- 2 : Rouge ; 3 : Vert ; 4 : Bleu
- 5 : Blanc chaud ; 6 : Blanc froid ; 9 : Blanc neutre
- 7 : Blanc et ambre (2 LED ambre pour 1 LED blanc neutre)
- 8 : Blanc dynamique (2 LED blanc chaud pour 1 LED blanc froid)
- B : Ambre
- Autre : sur demande

- Longueur de câble de 5 m par défaut. Nous consulter pour d'autres longueurs ou se référer à la fiche technique DRI n° 05 180 01.

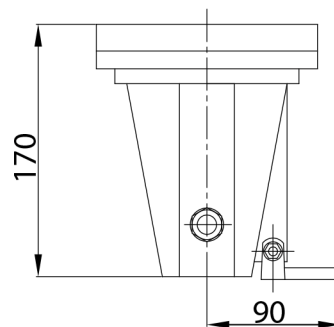
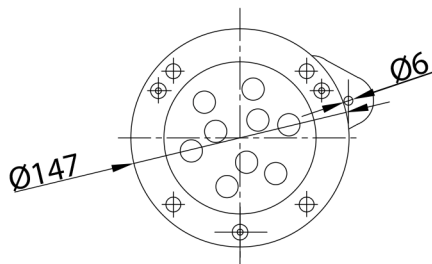
- **XX** : Many radiation angle available : 10°, 25° and 45°. Change XX by 10, 25 or 45. Elliptic lenses available on demand.

- **Y** : Many LED colours :

- 1 : Red/Green/Blue
- 2 : Red ; 3 : Green ; 4 : Blue
- 5 : Warm white ; 6 : Cold white ; 9 : Neutral white
- 7 : White and amber (2 LED amber for 1 LED neutral white)
- 8 : Dynamic white (2 LED warm white for 1 LED cold white)
- B : Amber
- Others : on demand

- 5 m cable without notice. Contact us for others lengths or refer to the DMX product line technical information n°03 035 10.

## Schémas techniques Technical drawings



Il est obligatoire d'utiliser nos projecteurs LED avec le câble, les accessoires de pilotage et d'alimentation préconisés par AQUAPRISM pour pouvoir bénéficier de la garantie et sous réserve que l'installation électrique a été réalisée selon les documentations techniques AQUAPRISM.

AQUAPRISM will grant warranty for the LED lights only if the electrical installation has followed the technical informations provided by AQUAPRISM and the use of AQUAPRISM branded accessories (drivers, splitters, booster...) together with the prescribed items such as power supply.