



Discret

7 couleurs disponibles

3 angles disponibles

Module LED conçu avec du gel coat

Garantie 2 ans



✓ PRLB403XXY

Caractéristiques techniques

Technical characteristics



Projecteur de fontaine en bronze, à faible consommation d'énergie grâce à son module 3 LED, permettant le changement de couleur. Il est équipé d'un pied de fixation pour l'orientation à 180°.

Ce projecteur est prévu pour usage immergé ou hors d'eau.

Il ne nécessite aucune maintenance.

Il est livré câblé avec 5 m de câble (6 x 0,34 mm<sup>2</sup>) prévu pour immersion permanente.

L'éclairage LED donne une nouvelle dimension aux effets d'eau et dynamise la fontaine. Idéal pour éclairer les fontaines animées.

Le projecteur fonctionne avec le bloc de commande, possédant 19 programmes d'effet de lumière intégrés (couleur fixe, changements de couleurs progressif avec réglage du temps du fondu lumineux, clignotement ...).

Possibilité de synchroniser la lumière aux effets d'eau et même à la musique (nous consulter pour les armoires électriques de commande).

Bronze fountain light, with low energy consumption thanks to 3 LED lighting module. LEDs allow to change colours of the light. Fountain light is supplied with 180° fastening bracket.

For underwater or out of water use.

Maintenance free.

Supplied with a 5 m underwater permanent immersion cable (6 x 0.34 mm<sup>2</sup>).

The colour changing LED fountain light offers a new dimension to water effects and makes fountain more dynamic. It is perfect to illuminate animated fountains.

Fountain light must be connected to led driver. The led driver allows to set colours, intensity and speed variations thanks to 19 different preset combinations.

It is also possible to synchronize the light to water effects and to the music (contact us for electrical control panels).

PRLB403XXY

Source - Lamps	3 x LED voir variantes p2 - see variants p2
Degré de protection Degree of protection	IP68 - 3 m
Courant d'alimentation Supply current	350 mA ou - or 700 mA
Poids - Weight	0.4 kg
Bloc de commande* - Driver*	18 LED max. : DRI18350 ou - or DRI18700 36 LED max. : DRI36350 ou - or DRI36700
Utilisation - Installation	Immergée (700 mA) ou hors d'eau (350 mA) Underwater (700 mA) or out of water (350 mA)

\* vendu séparément - sold separately

## Variantes Variants

### PRLB403XXY

- **XX** : Différentes optiques possibles : 10°, 25° et 45°. Mettre 10, 25 ou 45 en remplacement de XX selon votre choix

- **Y** : Différentes couleurs de LED :

- 1 : Rouge / Vert / Bleu
- 2 : Rouge - 3 : Vert - 4 : Bleu
- 5 : Blanc chaud
- 6 : Blanc froid
- 9 : Blanc neutre
- B : Ambre
- Autre : sur demande

- Longueur de câble sur demande. Longueur maxi : selon votre installation, nous consulter.

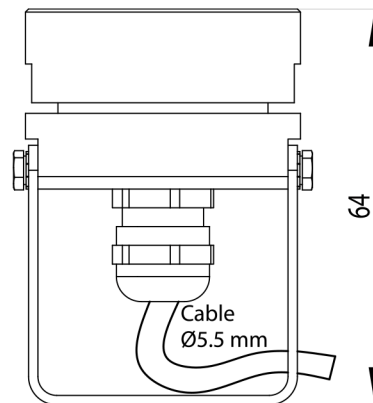
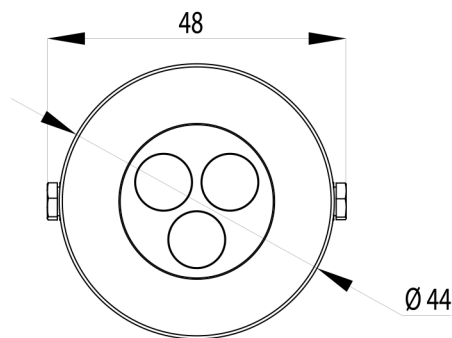
- **XX** : Many radiation angle available : 10°, 25° and 45°. Change XX by 10, 25 or 45.

- **Y** : Many LED colours :

- 1 : Red / Green / Blue
- 2 : Red - 3 : Green - 4 : Blue
- 5 : Warm white
- 6 : Cold white
- 9 : Neutral white
- B : Amber
- Others : on demand

- The cable length can be adjusted to your needs. Max length: depend of your installation, consult us.

## Schémas techniques Technical drawings



Il est obligatoire d'utiliser nos projecteurs LED avec le câble, les accessoires de pilotage et d'alimentation préconisés par AQUAPRISM pour pouvoir bénéficier de la garantie et sous réserve que l'installation électrique a été réalisée selon les documentations techniques AQUAPRISM.

AQUAPRISM will grant warranty for the LED lights only if the electrical installation has followed the technical informations provided by AQUAPRISM and the use of AQUAPRISM branded accessories (drivers, splitters, booster...) together with the prescribed items such as power supply.