

Mini projecteurs bronze 1 LED sur lyre et à encastrer
1 LED mini yoke mount and built-in bronze fountain lights


Idéal pour vos balisages lumineux

7 couleurs disponibles

3 angles disponibles

Module LED conçu avec du gel coat

Garantie 2 ans

 ✓ PRLB301XXY
 ✓ PRLBE301XXY

Caractéristiques techniques
Technical characteristics


Ce projecteur est prévu pour mettre en valeur des éléments décoratifs tel que des voûtes, plafonds, margelles de bassin, fond de bassin, marches... Avec plusieurs de ces projecteurs créez des ciels étoilés, des figures lumineuses sous l'eau ou créez un balisage sur une place.

Ce projecteur de haute qualité allie robustesse et haut rendement.

Mini projecteur monochrome en bronze IP68, à faible consommation d'énergie grâce à son module 1 LED.

Ce projecteur existe en 2 versions différentes, sur lyre ou à encastrer.

Il est prévu pour usage immergé ou hors d'eau.

Il nécessite très peu de maintenance grâce à la très grande durée de vie de sa LED.

Il est livré câblé avec 5 m de câble (2x0,34 mm²) prévu pour immersion permanente.

Le projecteur fonctionne avec une alimentation fixe (voir fiche technique n°03 125 01 « alimentation pour projecteur LED monochrome ») ou un bloc de commande, possédant 19 programmes d'effet de lumière intégrés (couleur fixe, changements de luminosité progressif avec réglage du temps du fondu lumineux, clignotement, alternance de circuit ...) (voir fiche technique n°03 035 50 « blocs de commandes LED »).

This spotlight is designed to emphasise ornamental elements as arches, ceilings, bottom or rim of basin, steps... With some of these spotlights, you can create starry sky, draw figures underwater or mark a way.

This high quality spotlight is robust and has a high power.

Mini monochrome bronze IP68 light, with low energy consumption thanks to 1 LED lighting module.

This light is available in 2 versions, built-in or yoke mount. For underwater or out of water use.

Need very few maintenance due to the LED long lifetime.

Supplied with a 5 m underwater permanent immersion cable (2x0.34mm²).

The spotlight work with a constant current supply (see datasheet n°03 125 01 "Monochromatic LED power supply") or with a led driver. The LED driver allows to set circuit, intensity and speed variations thanks to 19 different preset combinations (see datasheet n°03 035 50 "LED Driver").

	PRLB301XXY	PRLBE301XXY
Source ¹ - Lamps ¹	1 x LED voir variantes p2 - see variants p2	1 x LED voir variantes p2 - see variants p2
Montage Mounting	Sur pied de fixation orientable à 180° On 180° fastening bracket	Dans logement Ø 30,5 In a Ø 30.5 house
Degré de protection Degree of protection	IP68 - 3 m	IP68 - 3 m
Poids - Weight	0.28 kg	0.28 kg
Bloc de commande ² - Driver ²	18 LED max. : DRI18350 - DRI18700 36 LED max. : DRI36350 - DRI36700	18 LED max. : DRI18350 36 LED max. : DRI36350
Utilisation - Installation	Immergée (700 mA) ou hors d'eau (350 mA) Underwater (700 mA) or out of water (350 mA)	Immergée (350 mA) ou hors d'eau (350 mA) Underwater (350 mA) or out of water (350 mA)

¹ voir page 2 pour les variantes existantes - see page 2 for variants

² vendu séparément - sold separately

Le projecteur peut être fourni avec un pot d'encastrement vendu séparément - Installation housing available on request, sold separately

Variantes Variants

PRLB301XXY

- **XX** : Différentes optiques possibles : 10°, 25° et 45°. Mettre 10, 25 ou 45 en remplacement de XX selon votre choix

- **Y** : Différentes couleurs de LED :

- 2 : Rouge - 3 : Vert - 4 : Bleu
- 5 : Blanc chaud
- 6 : Blanc froid
- 9 : Blanc neutre
- B : Ambre
- Autre : sur demande

- Longueur de câble sur demande. Longueur maxi : selon votre installation, nous consulter.

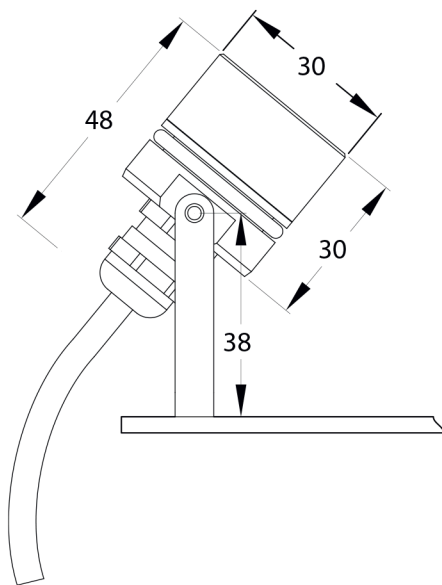
- **XX** : Many radiation angle available : 10°, 25° and 45°. Change XX by 10, 25 or 45.

- **Y** : Many LED colours :

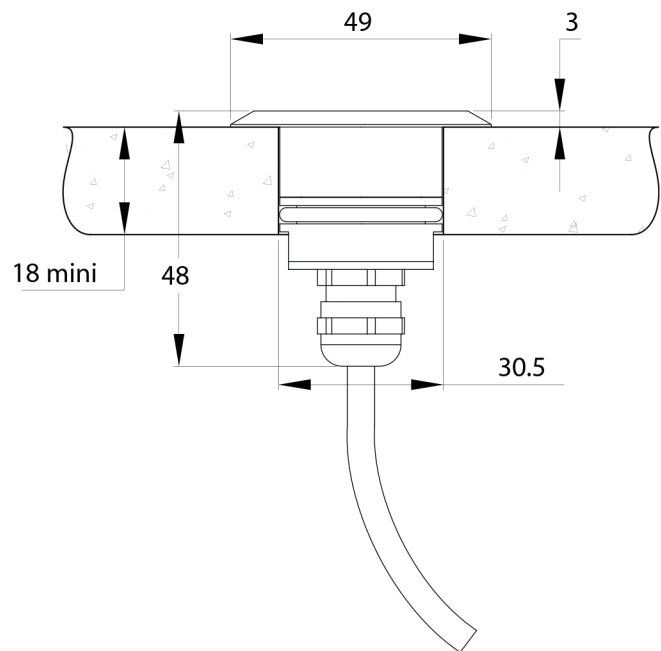
- 2 : Red - 3 : Green - 4 : Blue
- 5 : Warm white
- 6 : Cold white
- 9 : Neutral white
- B : Amber
- Others : on demand

- The cable length can be adjusted to your needs. Max length: depend of your installation, consult us.

Schémas techniques Technical drawings



PRLB301XXY



PRLBE301XXY

Il est obligatoire d'utiliser nos rubans LED avec le câble, les accessoires de pilotage et d'alimentation préconisés par AQUAPRISM pour pouvoir bénéficier de la garantie et sous réserve que l'installation électrique a été réalisée selon les documentations techniques AQUAPRISM.

AQUAPRISM will grant warranty for the LED strips only if the electrical installation has followed the technical informations provided by AQUAPRISM and the use of AQUAPRISM branded accessories (drivers, splitters, booster...) together with the prescribed items such as power supply.