

Projecteur 12 LED 230V et kit de substitution 230V 12 LED spotlight and substitution kit



Passez de l'ampoule PAR38 230V à la LED

7 couleurs disponibles

5 angles disponibles

Garantie 2 ans



- ✓ PRLB312M1V
- ✓ KRF312M1V

Caractéristiques techniques

Technical characteristics



Projecteur immergeable en bronze, à faible consommation d'énergie grâce à son module 12 LED, il est alimenté en 230V et délivre un éclairage blanc beaucoup plus homogène qu'une ampoule. Son pied de fixation permet une orientation à 90° pour éclairer toute sorte de jet d'eau ou d'architecture. Il est livré câblé avec 5 m de câble (3G1.5) prévu pour immersion permanente.

Low consumption immersible fountain spotlight thanks to its 12 LEDs module. It is supplied in 230 V and delivers a more homogeneity lighting than a lamp. Its fixation bracket allows adjusting the spotlight up to 90° to light any water jet or buildings. Supplied with a 5 m underwater permanent immersion cable (3G1.5).

Grâce au projecteur LED ou au kit de substitution pour PRB12457 (module LED fourni avec vitre, visserie neuve et presse-étoupe neuf) vous économisez en consommation et en maintenance sans avoir à changer votre installation électrique (coffret, câble,..)

Thanks to the LEDs spotlight or the substitution kit for PRB12457 (module LED provided with glass, screws and cable gland), you can save in consumption and maintenance without modifying your electrical installation (board, cable,...)

Ce projecteur est prévu pour usage immergé ou hors d'eau.

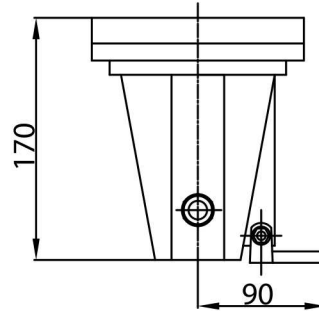
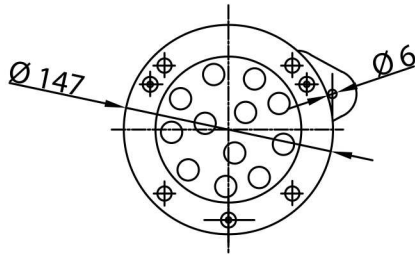
For underwater or out of water use.

Caractéristiques techniques

Technical characteristics

	PRLB312M1V	KRF312M1V
Source - <i>Lamps</i>	12 x LED Blanc neutre - <i>Neutral white</i>	12 x LED Blanc neutre - <i>Neutral white</i>
Alimentation <i>Power supply</i>	230 V	230 V
Puissance - <i>Power</i>	14 W	14 W
Degré de protection <i>Degree of protection</i>	IP68 - 3 m	NA
Poids - <i>Weight</i>	3.80 kg	0.68 kg
Utilisation - <i>Installation</i>	Immergée ou hors d'eau <i>Underwater or out of water</i>	Kit de substitution

PRLB312M1V



Il est obligatoire d'utiliser nos projecteurs LED avec le câble, les accessoires de pilotage et d'alimentation préconisés par AQUAPRISM pour pouvoir bénéficier de la garantie et sous réserve que l'installation électrique a été réalisée selon les documentations techniques AQUAPRISM.

AQUAPRISM will grant warranty for the LED lights only if the electrical installation has followed the technical informations provided by AQUAPRISM and the use of AQUAPRISM branded accessories (drivers, splitters, booster...) together with the prescribed items such as power supply.