

Trop plein vidange TPV TPV overflow / drain units

Double emploi
Trop plein et vidange facilités
Joints en pièces détachées disponibles



- ✓ TPV 50100
- ✓ TPV 75100
- ✓ TPV 110100

Caractéristiques techniques

Technical characteristics

Ils permettent d'évacuer le trop plein des eaux pluviales évitant ainsi le débordement des fontaines.

La hauteur de la canne peut être ajustée au niveau de l'eau dans le bassin en coupant le tube.

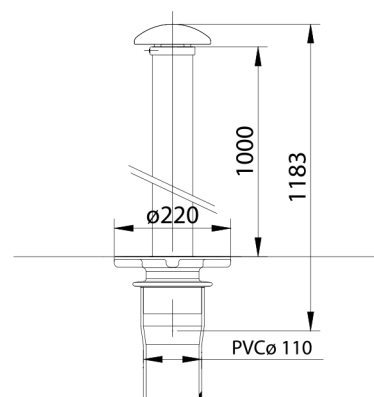
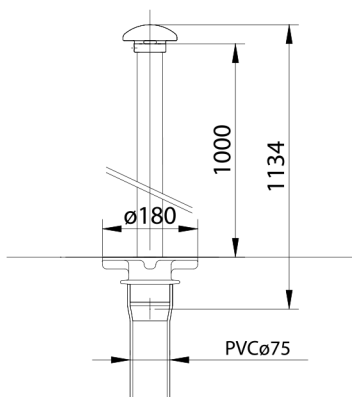
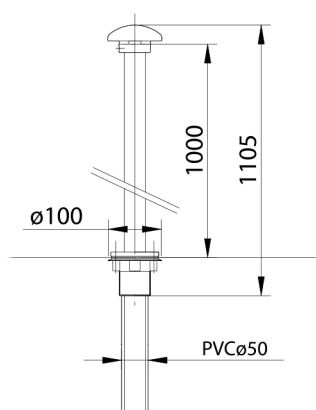
Pour vidanger le bassin, il suffit d'enlever le tube de son embase, qui est maintenue par 2 joints toriques garantissant une étanchéité parfaite.

They allow evacuation of extra water to avoid overflow of water.

The height of the inlet may be adjusted according to the water level in the basin by cutting the tube.

To drain the basin, it suffices to remove the tube from its baseplate, which is held by two O-rings guaranteeing perfect waterproofing.

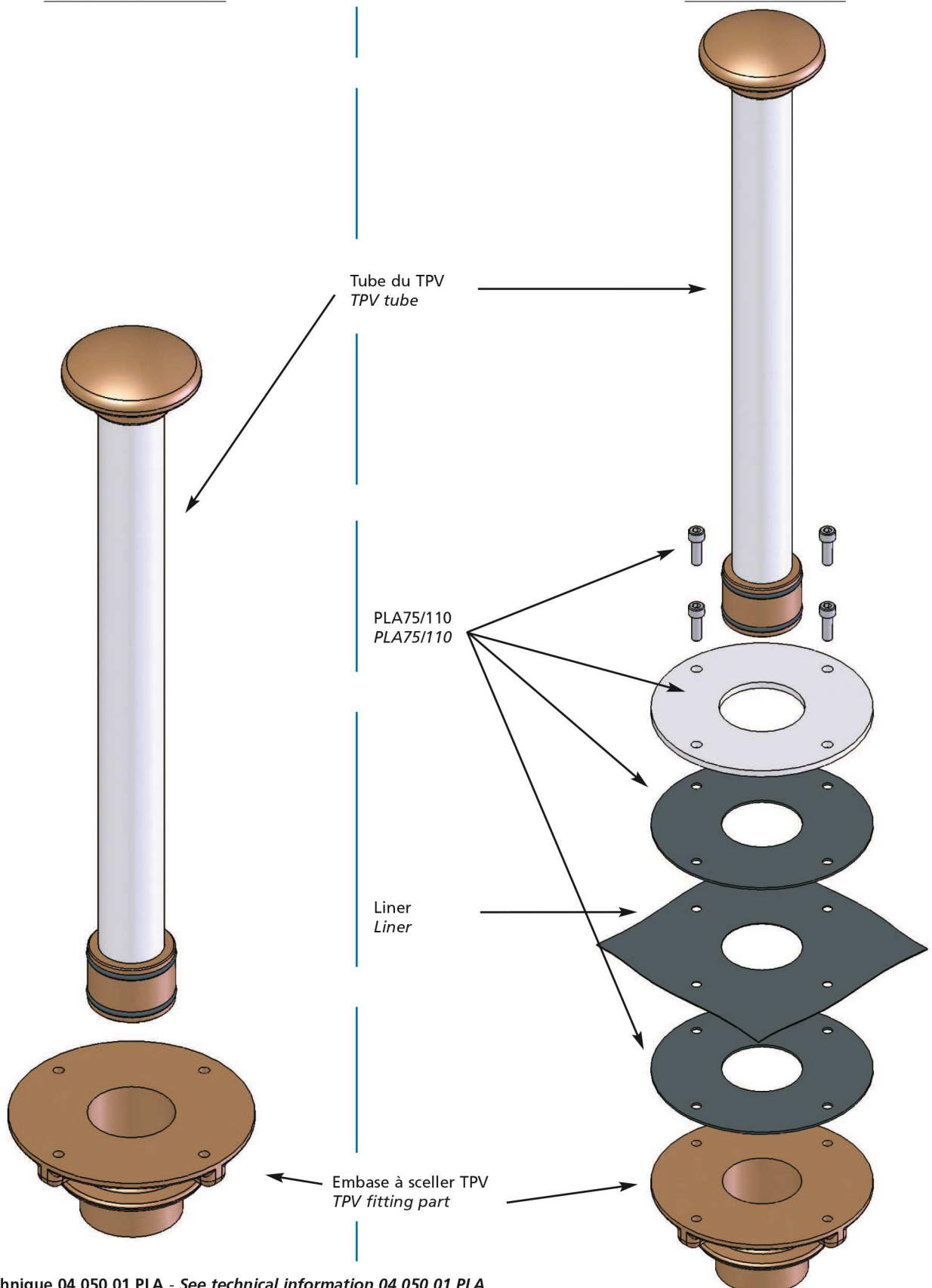
	TPV50100	TPV75100	TPV110100
Raccordement - <i>Connection</i>	2" M / ø 50 mm F	2" F / ø 75 mm M	3" F / ø 110 mm M
Hauteur d'eau L - <i>Water height L</i>	1000 mm	1 000 mm	1000 mm
Pour surface de bassin <i>For basin surface</i>	20 m ²	25 m ²	50 m ²
Matériaux - <i>Materials</i>	plastique/bronze - plastic/bronze	inox/bronze - stainless steel/bronze	inox/bronze - stainless steel/bronze
Poids - <i>Weight</i>	1.660 kg	6.100 kg	12.635 kg



Montage des TPV 7550/75100/11050/110100 avec et sans liner
TPV 7550/75100/11050/110100 assembly with and without liner

Sans liner - Without Liner

Avec liner - With Liner



Voir fiche technique 04 050 01 PLA - See technical information 04 050 01 PLA